



SC-D82

RS-232<—>RS-485/422

有源串口转换器

使用说明

目 录

第 1 章	产品介绍	1
1.1	概述	1
1.2	技术参数	3
1.3	性能测试	3
1.4	外观及尺寸	4
1.5	指示灯说明	5
1.6	引脚说明	5
第 2 章	安装指南	5
2.1	安装固定方式	6
2.1.1	导轨安装	6
2.2	接线说明	6
2.2.1	电源连接	6
2.2.2	RS-232 连接	7
2.2.3	RS-485 / 422 连接	7
附录 1:	装箱清单	10
附录 2:	产品保修卡	11

第1章 产品介绍

1.1 概述

SC-D82 防雷型有源串口转换器是通用的 RS-232 到 RS-422/485 双向互转转换器，是专为扩展 RS-232 传输距离和通讯设备数量而设计的接口转换器，兼容 RS-232C、RS-485、RS-422 标准，能够将单端的 RS232 信号转换为平衡差分的 RS-485 或 RS-422 信号；内置快速瞬态电压抑制保护器（TVS），可以有效地抑制闪电，提供每线 600W 的雷击浪涌保护功率，以及各种原因在线路上产生的浪涌电压和瞬态过压，可以有效的防止雷击和共地干扰。并且极小的极间电容保证了 RS-485 / 422 接口的高速传输。SC-D82 防雷型有源串口转换器内部带有零延时自动收发转换功能，无需任何握手信号（如 RTS、DTR 等），自动控制数据流方向，并且无需跳线即可实现半双工（RS-485）、全双工（RS-422）模式自动转换，无需对以前基于 RS232 的工作方式作任何软件的修改，即插即用，确保适合现有的通信软件和接口硬件。

SC-D82 防雷型有源串口转换器具有一个 RS-232 接口和一个 RS-485 / 422 接口，其中 RS-232 接口端为一个标准 DB9 母头，可与兼容 RS-232C 标准接口设备相连；RS-485 / 422 端为 5 位接线端子，螺丝压线固定方式，接线方便。

SC-D82 防雷型有源串口转换器操作简便，使用灵活，支持可靠的点到点、点到多点的通信连接应用，其中点到多点可支持最多 32 个 RS-485 或者 RS-422 接口设备；数据通讯速率支持范围广，完美覆盖常用的 300-115.2Kbps；机身设有电源指示灯及数据流向指示灯，便于用户直观了解通讯情况；通讯方式支持 RS-232 到 RS-485，RS-232 到 RS-422 的双向互转。

产品特点:

- (1) 宽压低功耗设计, 工作电压支持 9~24V DC, 最大工作电流: 20mA (12V DC);
- (2) RS-232 与 RS-485 / 422 双向互转, 接口兼容 EIA/TIA 的 RS-232C、RS-485 、RS-422 标准;
- (3) 数据自动流向控制设计, 无需任何握手信号 (如 RTS、DTR 等);
- (4) 无需设置, 自动侦测波特率, 完美覆盖 300~115200bps 范围;
- (5) 内置快速瞬态电压抑制保护器 (TVS), 15KV ESD 突波保护, 有效抑制闪电;
- (6) RS-485 / RS-422 通讯接口提供每线 600W 的雷击浪涌保护;
- (7) 支持异步半双工、异步全双工工作模式, RS-485 与 RS-422 自动识别;
- (8) RS-485/422 接口支持最多 32 个设备、1.2km 长距离通讯;
- (9) 多指示灯设计, 实时直观反映转换器当前运行状态;
- (10) 外形小巧, 安装简便, 支持标准 DIN 导轨安装固定;
- (11) 工业级设计, 适用于环境温度范围-40℃到 85℃、相对湿度 5%到 95% (无凝露)。

应用领域:

- (1) 智能楼宇控制系统、门禁考勤系统、停车场系统、一卡通管理系统;
- (2) 机房动力环境监控系统、视频监控系统、远程分布数据采集系统;
- (3) 高速公路收费系统、公共汽车收费系统、IC 卡收费系统、交通控制系统;
- (4) 工业自动化控制系统、远程计算机监控系统、PLC 编程及通信;
- (5) 消防监控系统、电力监控系统、自助银行系、POS 机消费系统;
- (6) 自动化电子生产设备、工控教学、产品测试、工程现场调试;
- (7) 机械、消防、石化、建筑、电力、交通等各行业 RS-232/485 总线工业自动化控制系统。

1.2 技术参数

通讯接口	RS-232 端	连接器类型	DB9 母头
		信号	TXD、RXD、GND
	RS-485 / 422 端	连接器类型	接线端子
		RS-485 信号	485+、485-、PE
		RS-422 信号	Txd+、Txd-、Rxd+、Rxd-、PE
		负载能力	最多 32 个 RS-485/422 设备
		数据流向控制	自动流向控制
	通讯波特率	300~115200bps	
	静电防护	15KV ESD	
	防雷保护	每线 600W	
传输距离	0~1.2km		
电源参数	电源规格	9~24V DC	
	功耗	<0.3W (12V DC: I _{max} =20mA)	
工作环境	工作温度	-25~85℃	
	储存温度	- 40~125℃	
	相对湿度	5~95%RH, 不凝露	
其他	尺寸	110mm*75mm*30mm	
	外壳材质	ABS 工程塑料	
	安装方式	标准 DIN 导轨安装	
	保修	3 年质保	

1.3 性能测试

在实验室环境中, 在使用超 5 类网线 (单根线电阻 118 欧姆) 的情况下, 线长 1200 米, 终端匹配电阻 120 欧姆, 数据位 8 位, 停止位 1 位, 无校验, 通讯速率可达 115200bps 。

建议: 工程应用中, 考虑现场环境与干扰因素, RS-485 总线, 建议 115200bps 不超过 300m, 38400bps 不超过 600m, 9600bps 不超过 1200m。

1.4 外观及尺寸



图 1.1 外观图



图 1.2 主面板图

1.5 指示灯说明

SC-D82 有 PWR、TXD、RXD 三个指示灯，其中 PWR 为电源指示灯，TXD 和 RXD 为通讯状态指示灯，具体含义如表 1.1 所示：

PWR	电源指示灯，电源正常时该指示灯恒亮，否则熄灭
TXD	RS-485/422 接口发送数据
	亮：有数据接收；灭：无数据接收
RXD	RS-485/422 接口接收数据
	亮：有数据发送；灭：无数据发送

表 1.1 指示灯工作状态说明

1.6 引脚说明

RS-232C (DB9 母头) 信号	2 脚：TXD (发)；3 脚：RXD (收)；5 脚：GND (地)
RS-485	RS485+：485 总线 A 信号线
	RS485-：485 总线 B 信号线
RS-422	Txd+：422 总线发送+
	Txd-：422 总线发送-
	Rxd+：422 总线接收+
	Rxd-：422 总线接收-
PE	屏蔽层接地端 (GND)
电源口 (9~24V DC)	圆口，内+外-

表 1.2 引脚定义

第2章 安装指南

2.1 安装固定方式

SC-D82 为标准 DIN 导轨安装固定。

2.1.1 导轨安装

SC-D82 外壳底板采用导轨槽设计，可直接安装在标准的 DIN 导轨（35mm 宽 D 型导轨）上。

- 1、将 SC-D82 底板钩在要安装的导轨上边沿处；
- 2、将 SC-D82 底板上黑色卡座向外拉出；
- 3、将 SC-D82 压紧贴在导轨上，向上推黑色卡座；
- 4、卡座弹回，SC-D82 固定在导轨上了。

2.2 接线说明

2.2.1 电源连接

SC-D82 支持宽压 9~24V DC 电源供电，建议选用开关电源或电源适配器进行连接。

本产品电源插口为标准 DC 火牛座（5.5mm*2.1mm）规格，标配不含电源，但免费配送电源接线端子一枚（一头为圆口，另一头为接线螺柱），请根据电源接线端子上的+、-正确连接电源+、电源-后，插入 SC-D82 的电源插口中。

若使用电源适配器，可根据以下要点选型：

- （1）5.5mm*2.1mm、5.5mm*2.5mm 插头规格；
- （2）9~24V DC 范围内，例如 9V DC，12V DC，24VDC，推荐 12V DC；
- （3）额定输出电流 100mA 以上，例如 300mA，500mA，1A，2A 等，推荐 500mA。

2.2.2 RS-232 连接

SC-D82 的 RS-232 接口为标准 DB9（九针）母头（插孔）（如图 2.1 所示），可使用本产品附赠的 RS-232 延长线进行连接。

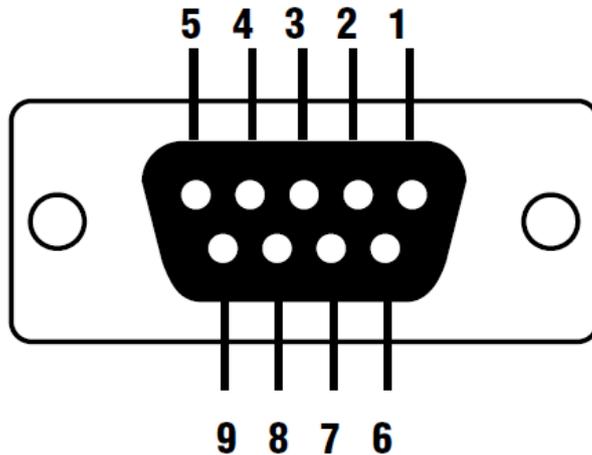


图 2.1 DB9（九针）母头（插孔式接头）

注意：为避免接触不良，建议连接好 RS-232 接口后，请拧紧固定螺丝。

2.2.3 RS-485 / 422 连接

SC-D82 防雷型有源串口转换器支持以下四种通信方式：

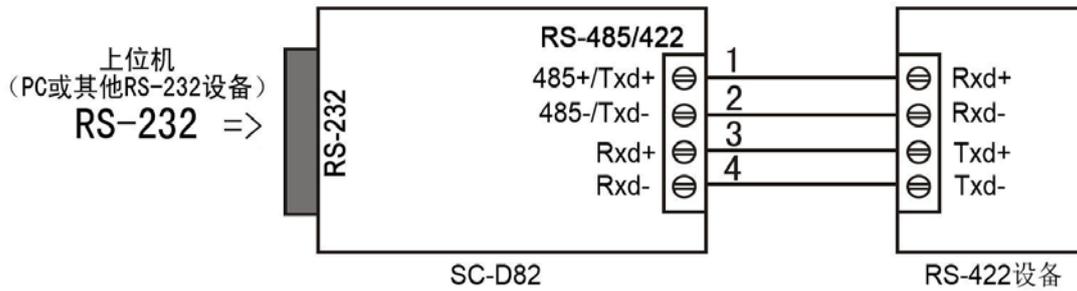
- 1、点到点/四线全双工
- 2、点到多点/四线全双工
- 3、点到点/两线半双工
- 4、点到多点/两线半双工

RS-232 至 RS-485 与 RS-232 至 RS-422 可自动切换。

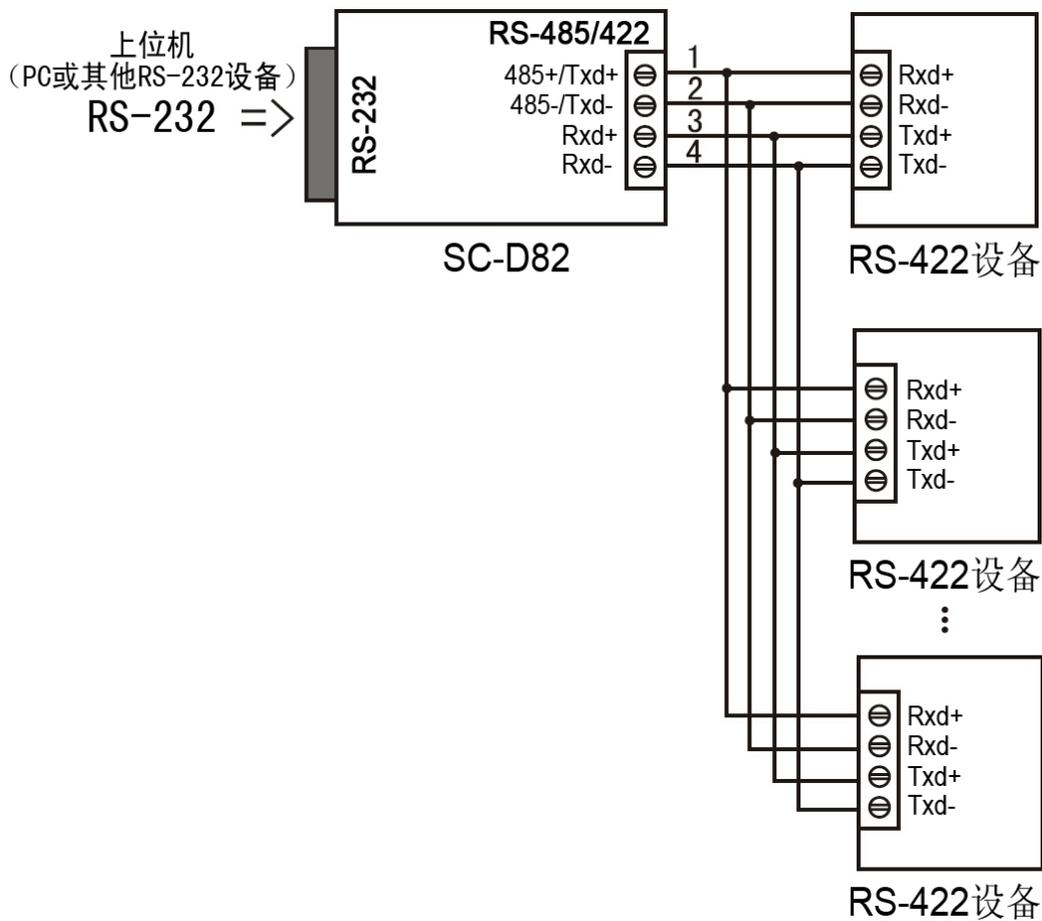
SC-D82 作为全双工或半双工接线时，为了防止信号的反射和干扰，需在线路的终端接一个匹配电阻（参数为 120Ω 1/4W）。

接线示意图如下：

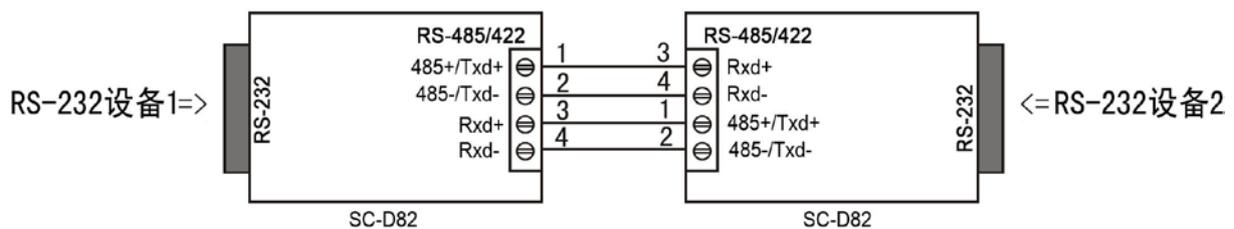
2.2.3.1 RS-232 至 RS-422 点到点/四线全双工通信



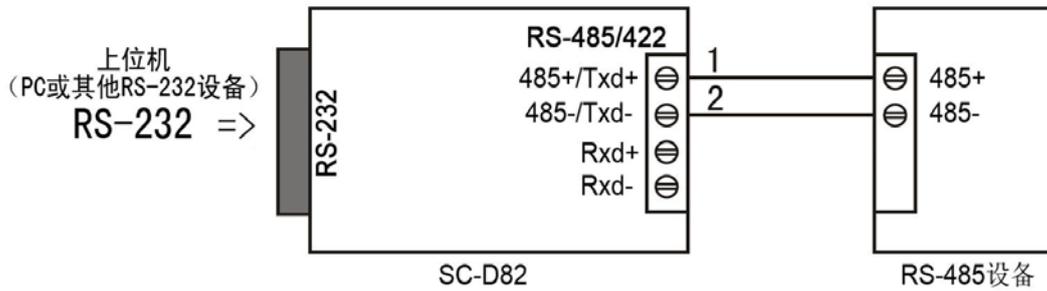
2.2.3.2 RS-232 至 RS-422 点到多点/四线全双工通信



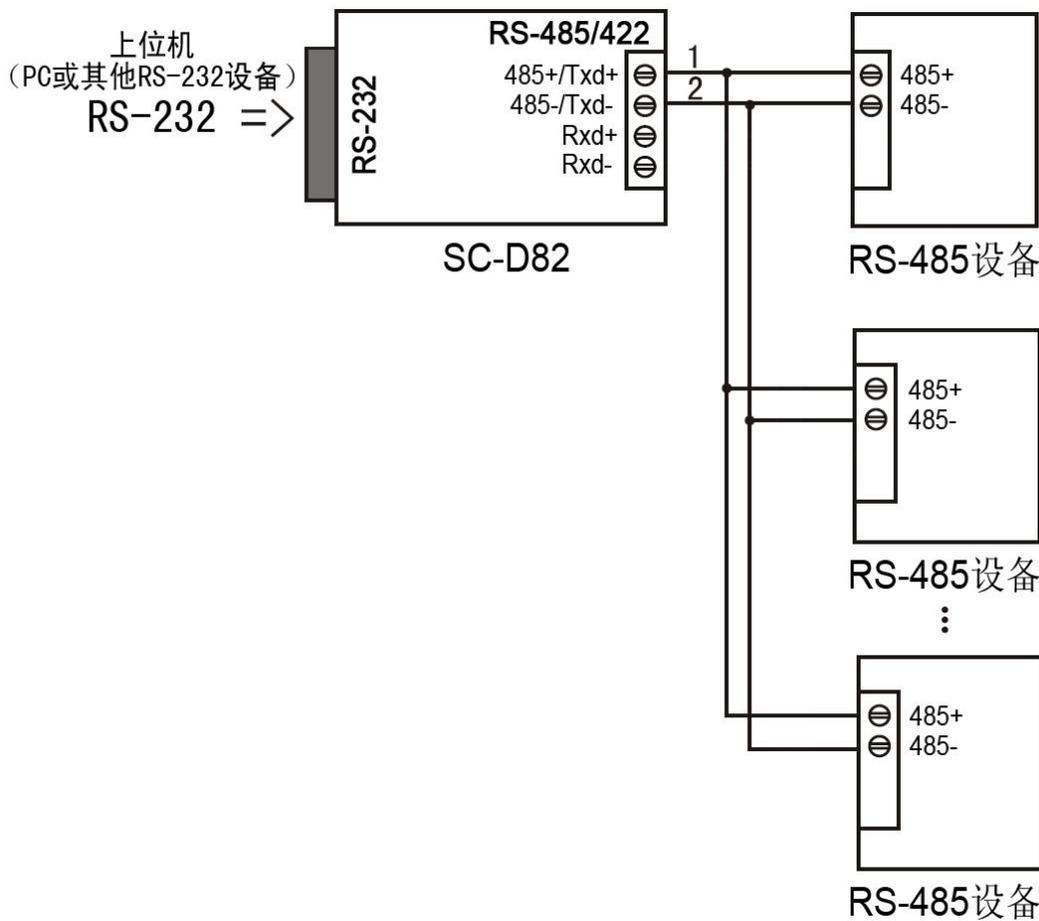
2.2.3.3 SC-D82 串口转换器之间 RS-422 全双工通信



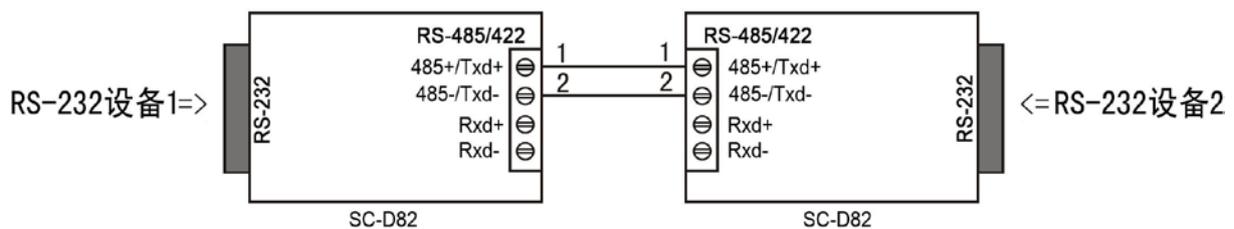
2.2.3.4 RS-232 至 RS-485 点到点/两线半双工通信



2.2.3.5 RS-232 至 RS-485 点到多点/两线半双工通信



2.2.3.6 SC-D82 串口转换器之间 RS-485 半双工通信



附录 1：装箱清单

序号	名称	数量	单位	备注
1	主设备 SC-D82	1	台	
2	产品简易说明书	1	张	
3	合格证（含保修卡）	1	张	

附录 2：产品保修卡

尊敬的用户：

感谢您购买和使用深圳昶为科技有限公司的产品！

用户自购买产品之日起，我公司提供带外壳产品三年、裸板产品一年的以下保修服务：

- 1、 正常使用的情况下（由公司授权技术人员判定），对因原材料或生产过程中存在的质量问题引起故障的产品进行免费维修或换新。
- 2、 保修期内，非经我公司授权而自行拆装、改装、修理，因安装或使用不当、输入电压不正确、意外事件等人为因素或自然灾害引起故障的产品不属于换新、保修范围。
- 3、 在接受保修服务前，客户须出示保修卡或购买发票证明产品购买日期。无法确认日期的，我公司有权不提供换新、保修服务。
- 4、 经我公司换新或维修后的产品有 30 天保修期。
- 5、 所有换新、保修或维修的产品，用户承担运费和运送时的风险。
- 6、 超过保修期或不符合保修条件的产品，我公司将收取一定的材料成本和维修费用。
- 7、 和本保修条款发生冲突的其他口头承诺、解释等，参照本保修条款执行。
- 8、 我公司在产品制造、销售及使用上所担负的责任，均不应超过产品的原始成本。本公司不承担任何连带责任。

用户资料:

用户名称:	
地址:	联系电话:
邮编:	E-mail:
产品名称:	产品型号:
购买日期:	发票号:

经销商资料:

经销商名称:	
地址:	联系电话:
邮编:	E-mail: