



SC-H808

1 路 RS-232/485 \longleftrightarrow 8 路 RS-485

光电隔离型

8 口 485 集线器 (HUB)

使用说明

目 录

第 1 章	产品介绍	1
1.1	概述	1
1.2	技术参数	3
1.3	性能测试	3
1.4	外观及尺寸	4
1.5	指示灯说明	5
1.6	引脚说明	5
第 2 章	安装指南	5
2.1	安装固定方式	6
2.1.1	导轨安装	6
2.2	接线说明	6
2.2.1	电源连接	6
2.2.2	RS-232 连接	7
2.2.3	RS-485 连接	7
附录 1:	装箱清单	11
附录 2:	产品保修卡	12

第1章 产品介绍

1.1 概述

SC-H808 光电隔离、防雷型 RS-485 总线分割/总线共享/集线器 (HUB) 是专为解决在复杂电磁场环境下 RS-485 总线大系统应用而设计的 1 路 RS-232/485 串口(总线接口) 和 8 路 RS-485 (支线接口) 之间隔离、双向互转的接口转换器, 兼容 RS-232C、RS-485 标准, 能够将现有 RS-232/485 点对点串口通讯或手拉手总线结构转变为具有多分支的星型结构布线方式。

为了保证数据通讯的安全可靠, SC-H808 采取了一系列的隔离保护措施: 内置光电隔离器及 DC/DC 隔离模块, 能够提供高达 2500Vrms/500VDC 连续的隔离电压, 内置快速瞬态电压抑制保护器 (TVS), 可以有效地抑制闪电, 以及各种原因在线路上产生的浪涌电压和瞬态过压, 提供每线 600W 的雷击浪涌保护功率, 可以有效的防止雷击和共地干扰, 防止雷击浪涌引入转换器及设备; 各 RS-485 端口间的光电隔离保护措施, 使得当 RS-485 设备遭遇雷击或者故障产生时, 出现问题的网段将被隔离, 以确保其他网段的正常工作, 这一性能大大提高了现有 RS-485 网络的可靠性, 有效缩短了网络的维护时间; 支持无限制多级级联扩展, 布线灵活, 合理利用 SC-H808 可以帮助用户设计出独特的高可靠的 RS-485 系统, 轻易改善 RS-485 总线结构、分割网段、提高通信可靠性。

SC-H808 在 RS-485 工作模式, 采用的判别电路能够自动感知数据流方向, 并自动的切换使能控制电路, 轻松解决 RS-485 收发转换时延问题; 数据通讯速率支持范围广, 完美覆盖常用的 300-115.2Kbps; 所有 RS-485 接口均具备短路保护, 每路最多支持 32 个 RS-485 设备接入、单路 RS-485 接口总线传输距离最长可达 1200 米; 同时, SC-H808 采取宽电压电源供电设计, 适用于 9~24V DC 供电, 性能稳定可靠; 并且机身设有电源指示灯及数据流向指示灯, 便于用户直观了解通讯情况; 标准 DB9 母头的 RS-232 串口, 以及接线端子形式 RS-485 接口, 接线方便、操作简便。已广泛用于安防监控系统、停车场管理系统、门禁一卡通系统、高速公路收费系统、道路监控系统、电力采集系统等各类自动化与远程监控应用, 是一款性能卓越, 价格优良的数据接口转换产品。

产品特点:

- (1) 1 路 RS-232/485 总线接口, 8 路 RS-485 分支接口
- (2) 兼容 EIA/TIA 的 RS-232C、RS-485 标准;
- (3) 宽压低功耗设计, 工作电压支持 9~24V DC, 最大工作电流: 50mA (12V DC);
- (4) 内置光电隔离器及 DC/DC 隔离模块, 隔离电压高达 2500Vrms/500VDC 连续;
- (5) 异步半双工工作模式, 数据自动流向控制设计, 无需任何握手信号 (如 RTS、DTR 等);
- (6) 无需设置, 自动侦测波特率, 完美覆盖 300~115200bps 范围;
- (7) 内置快速瞬态电压抑制保护器 (TVS), 15KV ESD 突波保护, 有效抑制闪电;
- (8) RS-485 通讯接口提供每线 600W 的雷击浪涌保护, 具有短路保护;
- (9) RS-485 接口支持最多 32 个设备、1.2km 长距离通讯;
- (10) 十个指示灯, 实时直观反映转换器各通道当前运行状态及错误指示;
- (11) 外形小巧, 安装简便, 支持标准 DIN 导轨安装固定;
- (12) 工业级设计, 适用于环境温度 -25℃ 到 85℃、相对湿度 5% 到 95% (无凝露)。

应用领域:

- (1) 智能楼宇控制系统、门禁考勤系统、停车场系统、一卡通管理系统;
- (2) 机房动力环境监控系统、视频监控系统、远程分布数据采集系统;
- (3) 高速公路收费系统、公共汽车收费系统、IC 卡收费系统、交通控制系统;
- (4) 工业自动化控制系统、远程计算机监控系统、PLC 编程及通信;
- (5) 消防监控系统、电力监控系统、自助银行系统、POS 机消费系统;
- (6) 自动化电子生产设备、工控教学、产品测试、工程现场调试;
- (7) 机械、消防、石化、建筑、电力、交通等各行业 RS-232/485 总线工业自动化控制系统。

1.2 技术参数

通讯接口	RS-232	接口个数	1 个	
		连接器类型	DB9 母头	
		信号	TXD、RXD、GND	
	RS-485	接口个数	9 个：1 个总线接口，8 个支线接口	
		连接器类型	接线端子	
		RS-485 信号	485+、485-、PE	
		负载能力	每路最多 32 个 RS-485 设备	
		传输距离	每路 RS-485：0~1.2km	
		数据流向控制	自动流向控制	
	通讯波特率	300~115200bps		
静电防护	15KV ESD			
防雷保护	每线 600W			
隔离保护	隔离电压 2500Vrms/500VDC 连续			
电源参数	电源规格	9~24V DC		
	功耗	<0.6W（12V DC：Imax=50mA）		
	隔离保护	隔离电压 2500Vrms，DC/DC 隔离		
工作环境	工作温度	-25~85℃		
	储存温度	-40~125℃		
	相对湿度	5~95%RH，不凝露		
其他	尺寸	110mm*75mm*30mm		
	外壳材质	ABS 工程塑料		
	安装方式	标准 DIN 导轨安装		
	保修	3 年质保		

1.3 性能测试

在实验室环境中，在使用超 5 类网线（单根线电阻 118 欧姆）的情况下，线长 1200 米，终端匹配电阻 120 欧姆，数据位 8 位，停止位 1 位，无校验，通讯速率可达 115200bps。

建议：工程应用中，考虑现场环境与干扰因素，RS-485 总线，建议 115200bps 不超过 300m，38400bps 不超过 600m，9600bps 不超过 1200m。

1.4 外观及尺寸



图 1.1 外观图



图 1.2 主面板图

1.5 指示灯说明

SC-H808 有 PWR、TXD、R0~R7 十个指示灯，具体含义如表 1.1 所示：

PWR	电源指示灯，电源正常时该指示灯恒亮，否则熄灭
TXD	总线接口 RS-232/485 发送数据
	亮：有数据接收；灭：无数据接收
R0~R7	双色灯，支线接口 COM0~COM7：RS-485 接收数据/短路保护
	绿色亮：有数据发送；红色亮：短路保护；灭：无数据发送/正常工作

表 1.1 指示灯工作状态说明

1.6 引脚说明

RS-232C (DB9 母头) 信号	2 脚：TXD (发)；3 脚：RXD (收)；5 脚：GND (地)
RS-485	RS485+：485 总线 A 信号线
	RS485-：485 总线 B 信号线
PE	屏蔽层接地端 (GND)
电源口 (9~24V DC)	圆口，内+外-

表 1.2 引脚定义

第2章 安装指南

2.1 安装固定方式

SC-H808 为标准 DIN 导轨安装固定。

2.1.1 导轨安装

SC-H808 外壳底板采用导轨槽设计，可直接安装在标准的 DIN 导轨（35mm 宽 D 型导轨）上。

- 1、将 SC-H808 底板钩在要安装的导轨上边沿处；
- 2、将 SC-H808 底板上黑色卡座向外拉出；
- 3、将 SC-H808 压紧贴在导轨上，向上推黑色卡座；
- 4、卡座弹回，SC-H808 固定在导轨上了。

2.2 接线说明

2.2.1 电源连接

SC-H808 支持宽压 9~24V DC 电源供电，建议选用开关电源或电源适配器进行连接。

本产品电源插口为标准 DC 火牛座（5.5mm*2.1mm）规格，标配不含电源，但免费配送电源接线端子一枚（一头为圆口，另一头为接线螺柱），请根据电源接线端子上的+、-正确连接电源+、电源-后，插入 SC-H808 的电源插口中。

若使用电源适配器，可根据以下要点选型：

- （1）5.5mm*2.1mm、5.5mm*2.5mm 插头规格；
- （2）9~24V DC 范围内，例如 9V DC，12V DC，24VDC，推荐 12V DC；
- （3）额定输出电流 100mA 以上，例如 300mA，500mA，1A，2A 等，推荐 500mA。

2.2.2 RS-232 连接

SC-H808 的 RS-232 接口为标准 DB9（九针）母头（插孔）（如图 2.1 所示），可使用本产品附赠的 RS-232 延长线进行连接。

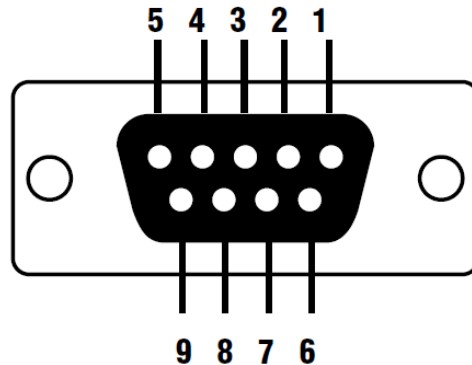


图 2.1 DB9（九针）母头（插孔式接头）

注意：为避免接触不良，建议连接好 RS-232 接口后，请拧紧固定螺丝。

2.2.3 RS-485 连接

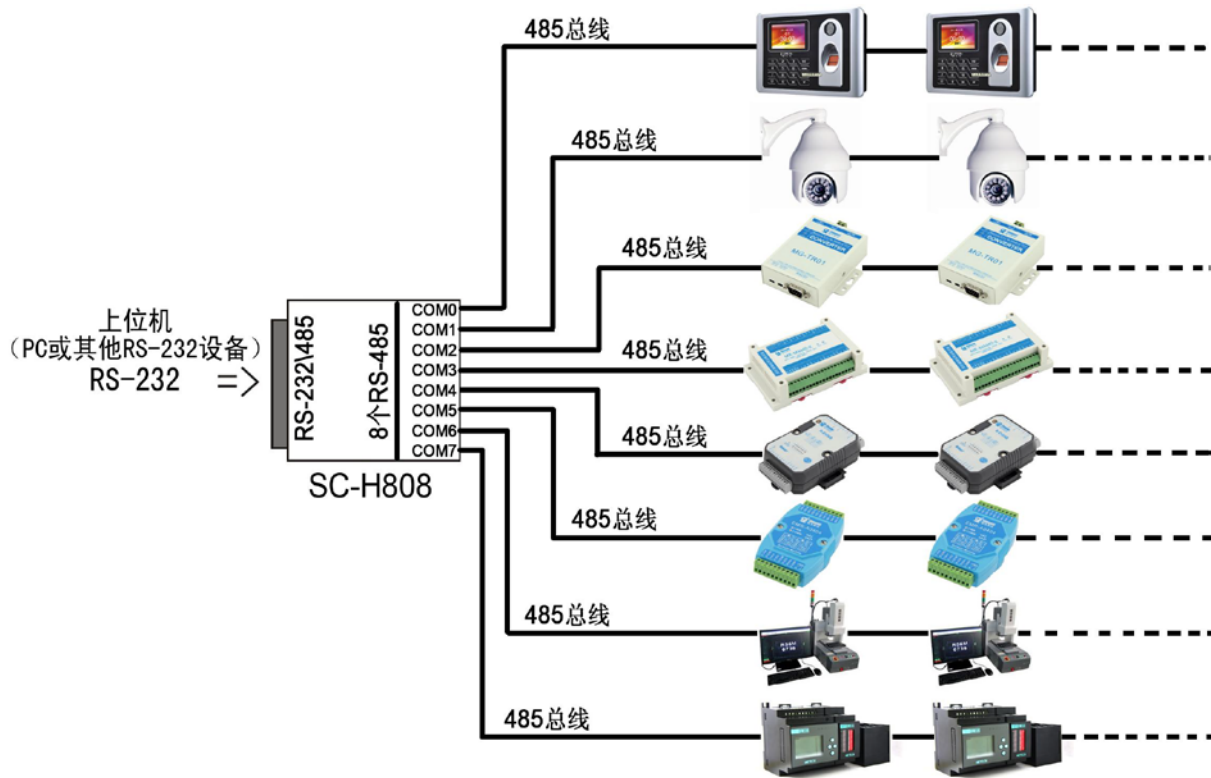
SC-H808 光电隔离、防雷型 RS-485 总线分割/总线共享/集线器（HUB）支持以下四种通信方式：

- 1、主控机串口(RS-232C)至 8 个高可靠性的 RS-485 接口（单个 SC-H808）的应用；
- 2、已有 RS-485 总线扩展至 8 个高可靠性的 RS-485 接口（单个 SC-H808）的应用；
- 3、主控机串口(RS-232C)至 8 个以上高可靠性的 RS-485 接口（多个 SC-H808）的应用；
- 4、已有 RS-485 总线扩展至 8 个以上高可靠性的 RS-485 接口（多个 SC-H808）的应用。

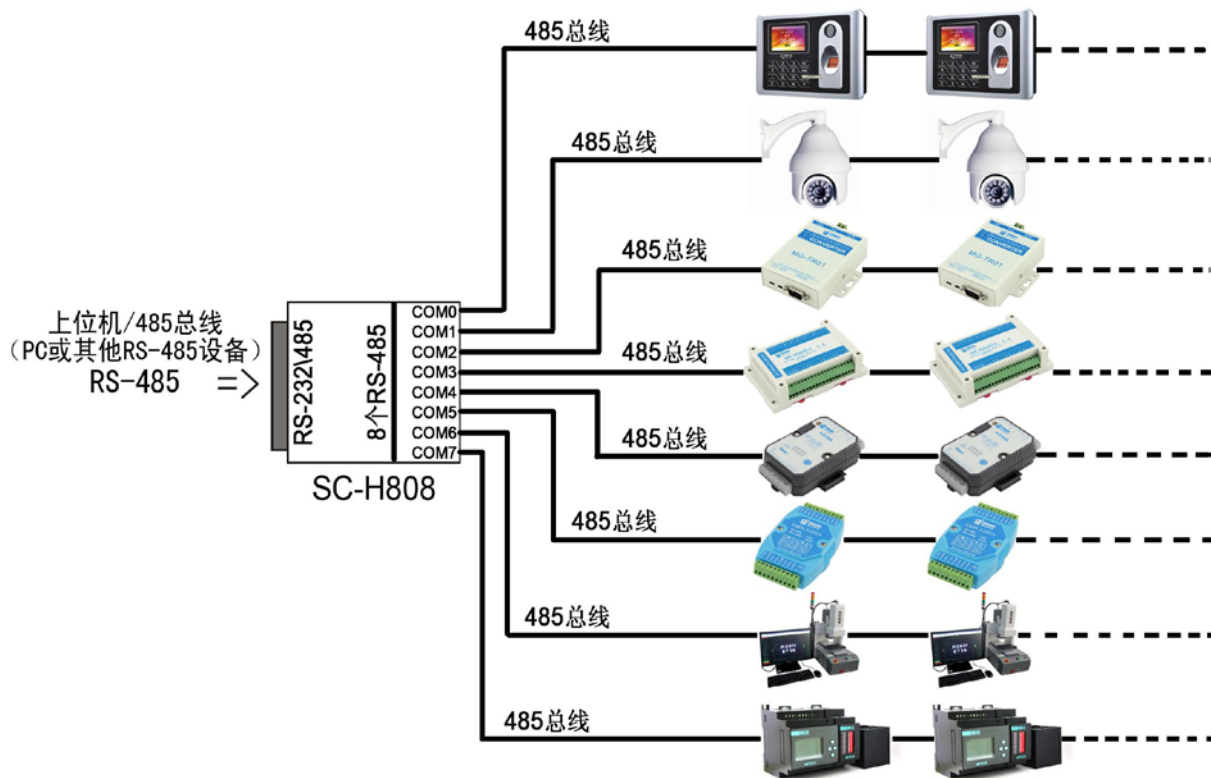
SC-H808 在使用时，每个 RS-485 接口均支持最多 32 个设备、最大 1.2km 总线距离，为了防止信号的反射和干扰，请在各 RS-485 总线的终端接一个匹配电阻（参数为：120Ω，1/4W）。

接线示意图如下：

2.2.3.1 主控机串口(RS-232C)至 8 个高可靠性的 RS-485 接口（单个 SC-H808）

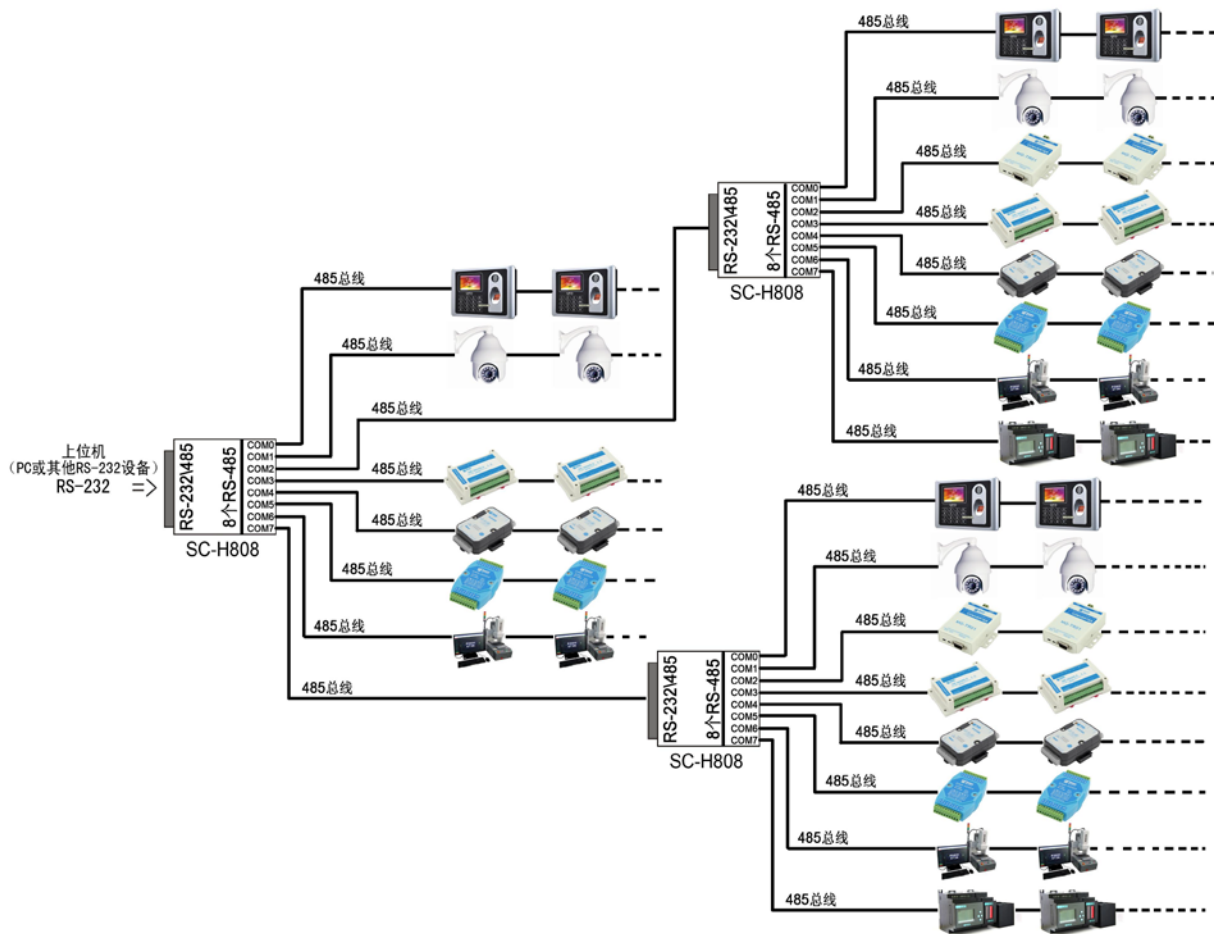


2.2.3.2 已有 RS-485 总线扩展至 8 个高可靠性的 RS-485 接口（单个 SC-H808）

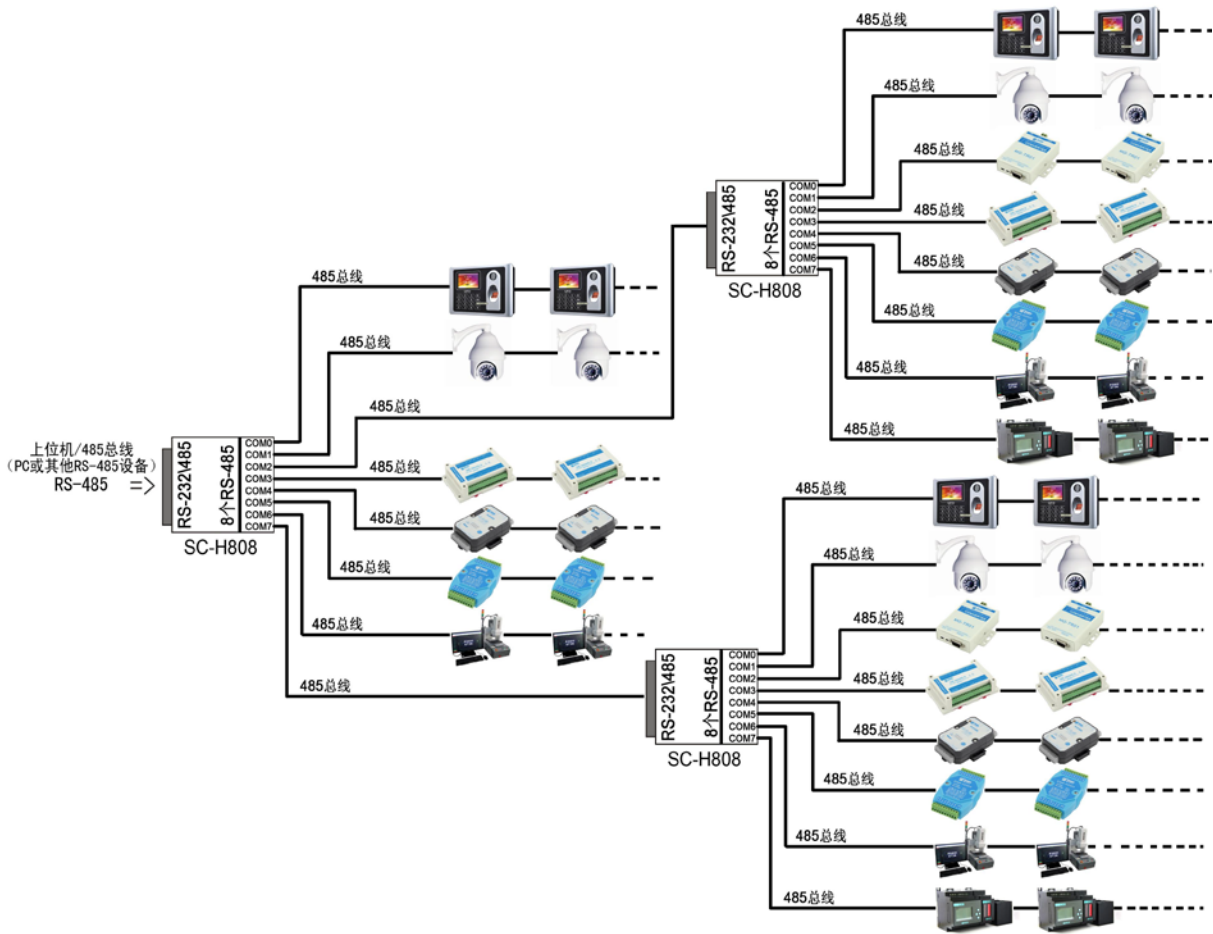


2.2.3.3 主控机串口(RS-232C)至 8 个以上高可靠性的 RS-485 接口（多个 SC-H808）

下图示例为扩展至 22 个 RS-485 接口。



2.2.3.4 已有 RS-485 总线扩展至 8 个以上高可靠性的 RS-485 接口（多个 SC-H808）



附录 1：装箱清单

序号	名称	数量	单位	备注
1	主设备 SC-H808	1	台	
2	串口延长线	1	条	
3	产品简易说明书	1	张	
4	合格证（含保修卡）	1	张	

附录 2：产品保修卡

尊敬的用户：

感谢您购买和使用深圳昶为科技有限公司的产品！

用户自购买产品之日起，我公司提供带外壳产品三年、裸板产品一年的以下保修服务：

- 1、 正常使用的情况下（由公司授权技术人员判定），对因原材料或生产过程中存在的质量问题引起故障的产品进行免费维修或换新。
- 2、 保修期内，非经我公司授权而自行拆装、改装、修理，因安装或使用不当、输入电压不正确、意外事件等人为因素或自然灾害引起故障的产品不属于换新、保修范围。
- 3、 在接受保修服务前，客户须出示保修卡或购买发票证明产品购买日期。无法确认日期的，我公司有权不提供换新、保修服务。
- 4、 经我公司换新或维修后的产品有 30 天保修期。
- 5、 所有换新、保修或维修的产品，用户承担运费和运送时的风险。
- 6、 超过保修期或不符合保修条件的产品，我公司将收取一定的材料成本和维修费用。
- 7、 和本保修条款发生冲突的其他口头承诺、解释等，参照本保修条款执行。
- 8、 我公司在产品制造、销售及使用上所担负的责任，均不应超过产品的原始成本。本公司不承担任何连带责任。

用户资料:

用户名称:	
地址:	联系电话:
邮编:	E-mail:
产品名称:	产品型号:
购买日期:	发票号:

经销商资料:

经销商名称:	
地址:	联系电话:
邮编:	E-mail: