



# **MR-D0808-D**

八路隔离开关量输入 八路开关量（漏极）输出

## **智能开关量采集控制模块**

### **说明书**

# 目 录

第 1 章	产品介绍	1
1.1	概述	1
1.2	技术参数	3
1.3	外观及尺寸	4
1.4	指示灯说明	5
1.5	引脚说明	5
1.6	拨码开关说明	6
1.6.1	设备地址设置	6
1.6.2	波特率设置	6
1.6.3	终端电阻设置	7
第 2 章	安装指南	8
2.1	安装方式	8
2.1.1	导轨安装	8
2.1.2	螺丝安装	8
2.2	电源和通讯线连接	9
2.3	开关量输入连接	10
2.4	开关量输出连接	11
第 3 章	应用指南	12
3.1	系统组网	12

---

附录 1: CHWIO 产品命名规则表 .....	15
附录 2: CHWIO 产品选型表 .....	16
附录 3: 装箱清单 .....	17

## 第1章 产品介绍

### 1.1 概述

MR-D0808-D 为 RS485 型 8 通道隔离开关量输入 (DI)、8 通道隔离开关量 (漏极) 输出 (DO) 模块。模块内部电路与现场开关量输入信号及开关量输出电路之间采用光耦隔离。其原理框图如图 1.1:

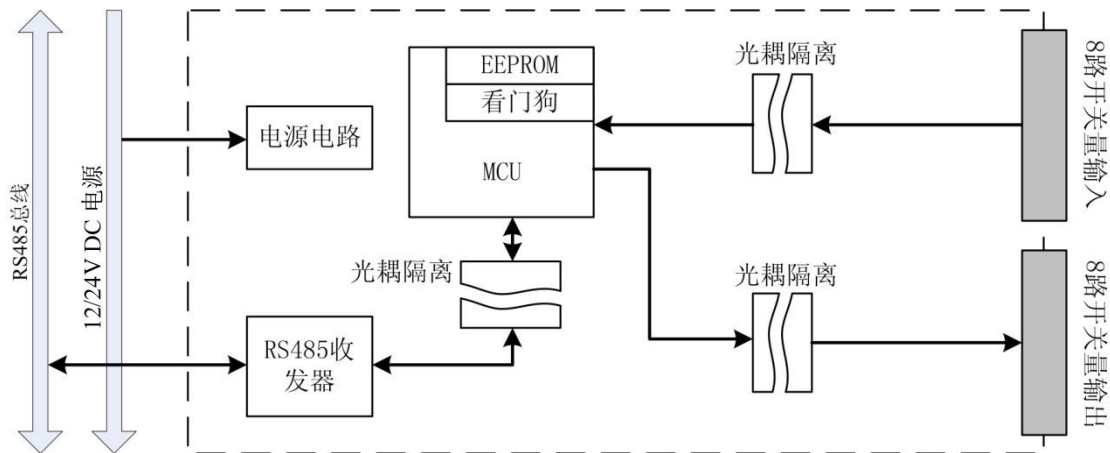


图 1.1 MR-D0808-D 原理框图

MR-D0808-D 主要由电源电路、隔离开关量输入电路、隔离开关量输出电路、隔离 RS485 通讯电路及 MCU 等部分组成。8 路隔离的开关量输入通道，可实现干接点（开关触点）信号及不高于 30V DC 湿接点（电平）信号的接入检测；8 路隔离的开关量（晶体管漏极）输出通道；高速 C51 处理芯片，具有强劲的数据处理能力；看门狗电路设计，在出现意外时能够自动复位 MR-D0808-D，ESD、过压、过流保护设计，确保系统长期运行稳定可靠。

同时，针对工业应用，MR-D0808-D 采用隔离的 RS485 通讯接口设计，避免工业现场信号对 MR-D0808-D 通讯接口的影响；具有通讯超时检测功能；标准 Modbus RTU 通讯协议，使得用户可以更加轻松实现与广泛 SCADA 软件、HMI 设备及支持 Modbus RTU 协议的 PLC 等设备和系统的整合应用。并且，我们免费提供协议和示例代码，使您的二次开发更加灵活、简便、高效。

应用领域：

- (1) 医疗、工矿产品开发 ；
- (2) 工控教学应用远程通讯 ；
- (3) 机房动力环境监控；
- (4) 移动数据采集站 ；
- (5) 智能楼宇控制数据、安防工程等应用系统 ；
- (6) 机械、消防、石化、建筑、电力、交通等各行业 RS-232/485 总线工业自动化控制系统。

## 1.2 技术参数

数字量输入接口 (DI)	通道数	8 (隔离电压 1500VDC)
	输入类型	开关触点信号或电平信号
	高电平(数字 1)	3.5VDC~30VDC, 6mA (24V)
	低电平(数字 0)	≤1VDC
数字量输出接口 (DO)	通道数	8 (隔离电压 1500VDC)
	输出类型	光耦隔离型晶体管漏极输出
	最大负载电压	30VDC
	最大负载电流	100mA
	截止-漏电流	小于 20μA
	导通-饱和电压	1V (100mA)
	DO 最大功耗	小于 150mW
串口通信参数	接口类型	RS485
	波特率	1200~115200bps 可设置, 初始为 19200bps
	通讯格式	8 位数据位, 无校验, 1 位停止位, 1 位起始位
	通讯协议	Modbus RTU
	地址范围	1~31
串口保护	ESD 保护	15KV
	隔离电压	1500VDC
	浪涌保护	600W
	串口过流, 过压	60V, 1A
电源参数	电源规格	12~24V DC, 反接保护
	功耗	1.8W
	浪涌保护	600W
	电源过压, 过流	30V, 2A
工作环境	工作温度	-10~50 °C
	储存温度	-40~85°C
	相对湿度	5~95%RH, 不凝露
其他	尺寸	145mm*90mm*40mm
	外壳材质	ABS 工程塑料
	安装方式	标准 DIN 导轨安装或螺丝安装
	保修	3 年质保

### 1.3 外观及尺寸

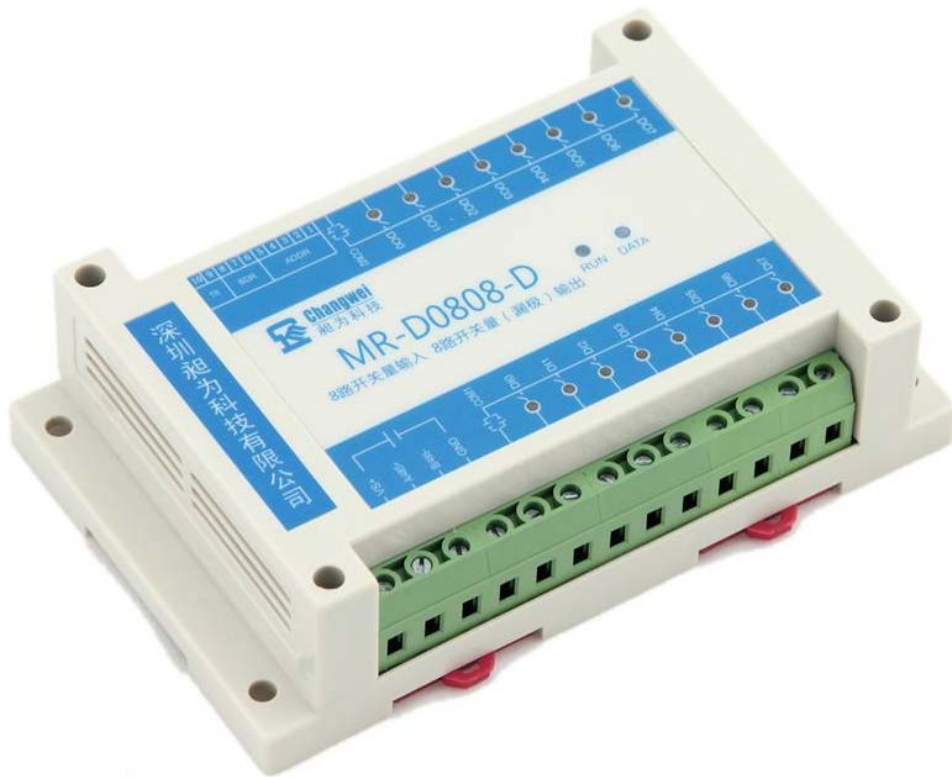


图 1.2 外观图

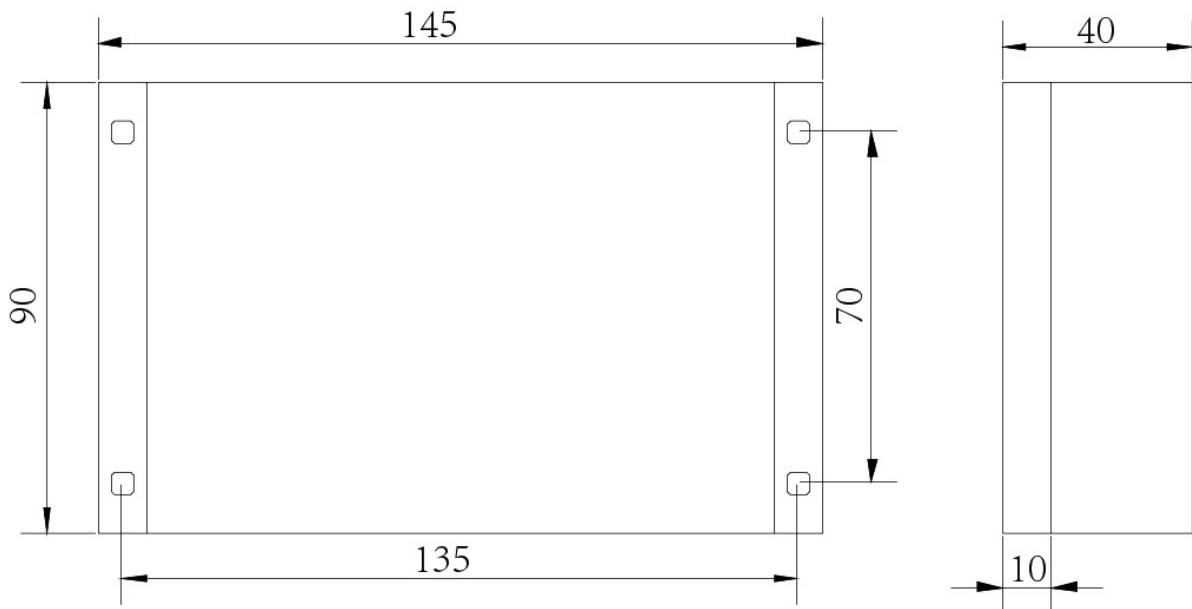


图 1.3 尺寸图

## 1.4 指示灯说明

MR-D0808-D 有 RUN、DATA 两个指示灯，其中 RUN 为运行状态指示灯，DATA 为通讯状态指示灯，具体含义如表 1.1 所示：

指示灯工作状态		描述
RUN (运行状态指示灯)	绿色常亮	正常
	红色 1s 闪烁	模块 EEPROM 故障
DATA (通讯状态指示灯)	绿色闪烁 <sup>①</sup>	正在收发通讯数据包
	红色 1s 闪烁	通讯超时

表 1.1 指示灯工作状态说明

注<sup>①</sup>：DATA 指示灯绿色闪烁的频率和通讯状态有关。通讯波特率越高，闪烁越快；通讯越频繁，闪烁越快；如果总线上没有数据包传输，则不闪烁。

## 1.5 引脚说明

VS+	电源正极
GND	电源负极
A/485+	RS485+ (485 总线 A 信号线)
B/485-	RS485- (485 总线 B 信号线)
DI0~DI7	开关量信号输入端
COM1	开关量信号输入公共端
DO0~DO7	开关量信号输出端
COM2	开关量信号输出公共端



## 1.6 拨码开关说明

MR-D0808-D 拥有 1 个 10 位拨码开关，用于设置模块地址和通讯波特率，以及连接终端电阻。拨码开关设置如下所示：

**约定：**拨码开关拨到“on”位置表示“1”，拨码开关拨到“off”位置表示“0”

### 1.6.1 设备地址设置

拨码开关的 5~1 位用于设置设备地址，采用二进制格式表示，5 为最高位，1 为最低位。地址范围从 0~31，其中 0 为广播地址，不能使用。出厂默认地址为 1。地址设置如表 1.2 所示。

拨码开关 5 4 3 2 1	地址
0 0 0 0 0	0
0 0 0 0 1	1
0 0 0 1 0	2
.....	.....
1 1 1 1 1	31

表 1.2 模块地址设置

### 1.6.2 波特率设置

拨码开关的 8~6 位用于设置波特率，出厂默认波特率为 19200bps。具体设置如表 1.3 所示。

拨码开关 8 7 6	波特率 (bps)
0 0 0	1200
0 0 1	2400
0 1 0	4800
0 1 1	9600
1 0 0	19200
1 0 1	38400
1 1 0	57600
1 1 1	115200

表 1.3 波特率设置

### 1.6.3 终端电阻设置

拨码开关的 10、9 位用于设置是否启用模块内置的终端电阻。当拨码开关 10、9 都为 1 时，模块内的终端电阻连接到 RS485 总线上；都为 0 时，断开终端电阻。默认为断开终端电阻状态。如表 1.4 所示：

拨码开关 10 9	是否启用终端电阻
0 0	断开
1 1	启用

表 1.4 连接终端电阻设置

**注意：**连接或断开终端电阻时，拨码开关第 10、9 位一定要同时为 1 或 0。

## 第2章 安装指南

### 2.1 安装方式

MR-D0808-D 具有导轨安装和螺丝安装两种安装方式。

#### 2.1.1 导轨安装

MR-D0808-D 外壳底板采用导轨槽设计，可直接安装在标准的 DIN 导轨（35mm 宽 D 型导轨）上。

安装时，如图 2.1 所示，可按如下步骤进行：



图 2.1 导轨安装

- 1、将 MR-D0808-D 底板钩在要安装的导轨上边沿处；
- 2、将 MR-D0808-D 底板上红色卡座轻轻向外拉出；
- 3、将 MR-D0808-D 压紧贴在导轨上，松开红色卡座；
- 4、卡座弹回，MR-D0808-D 固定在导轨上了。

#### 2.1.2 螺丝安装

MR-D0808-D 外壳底板四个角上各有一个安装孔，如图 1.3 所示，可使用螺丝固定在合适的平面上。

## 2.2 电源和通讯线连接

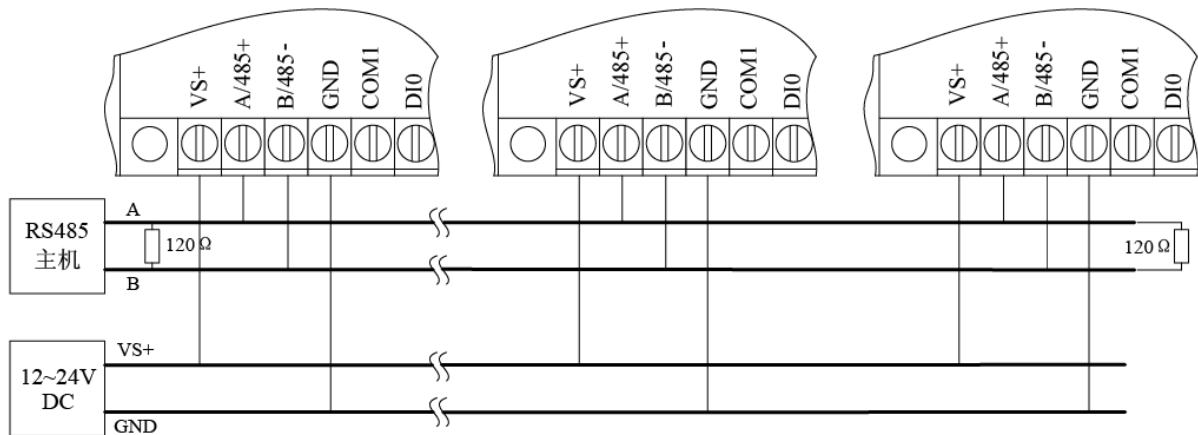


图 2.2 电源和通讯线连接

MR-D0808-D 的电源和 RS485 通讯线的连接如图 2.2 所示，在接线时请注意：

- 1、请使用 12-24V DC 电源供电，推荐 24V DC；
- 2、连接电源时，MR-D0808-D 的 VS+ 端子连接电源正端，GND 端子连接电源负端；
- 3、连接 RS485 通讯线时，MR-D0808-D 的 A/485+ 端必须连接到同一条 485 总线的 A 信号线上，B/485- 端必须连接到同一条 485 总线的 B 信号线上，否则会引起总线通讯异常；
- 4、同一条 485 总线上 RS485 设备必须具有不同的地址码；
- 5、终端电阻必须连接到 485 总线干线的两端。可以用 MR-D0808-D 中集成的终端电阻，也可以外加 120Ω 电阻。MR-D0808-D 集成终端电阻参见 1.6.3 终端电阻设置；
- 6、施工时应尽量减小支线长度，推荐采用标准手拉手接线方式。

## 2.3 开关量输入连接

MR-D0808-D 具有 8 通道开关量输入。现场开关量输入信号与 MR-D0808-D 内部电路之间采用光耦隔离。开关量输入电路原理如图 2.3 所示。

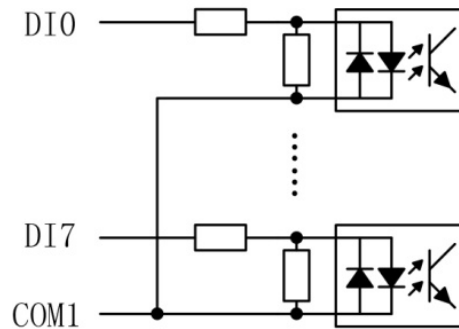


图 2.3 开关量输入电路

开关量输入连接如图 2.4 所示。MR-D0808-D 开关量输入的公共端 COM1 可以接电源的正极，也可以接电源的负极，推荐接负极。DI 高电平(数字 1)：3.5VDC~30VDC，6mA（24V），低电平(数字 0)：≤1VDC。

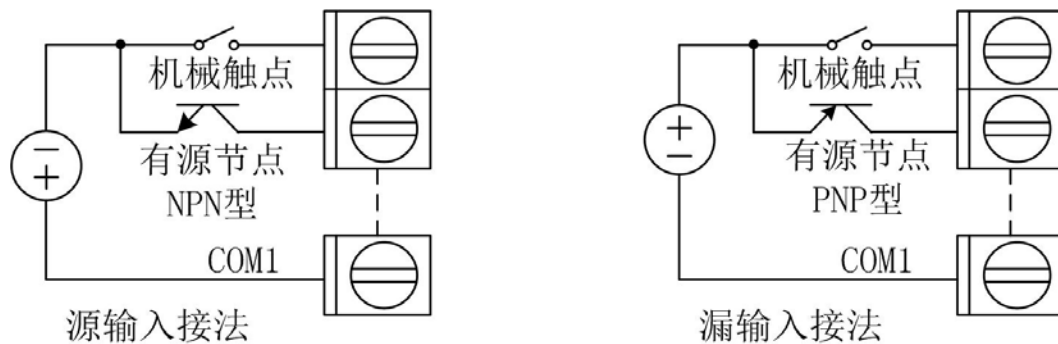


图 2.4 开关量信号输入

**注意：**要求开关量输入信号有一定的驱动能力，否则会得到错误结果。

## 2.4 开关量输出连接

MR-D0808-D 具有 8 路开关量输出（晶体管漏极输出），开关量输出电路与 MR-D0808-D 内部电路之间采用光耦隔离。晶体管截止时，负载与驱动电源断开，晶体管饱和导通时，负载与驱动电源接通。开关量输出电路原理如图 2.5 所示。

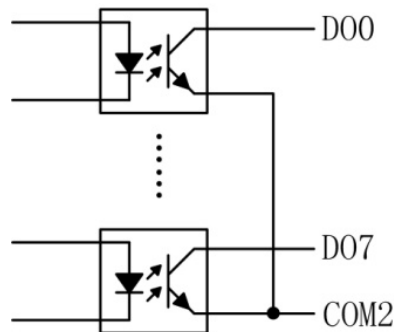


图 2.5 开关量输出电路

开关量输出连接如图 2.6 所示。MR-D0808-D 开关量输出的公共端 COM2 接负载驱动电源的负极。

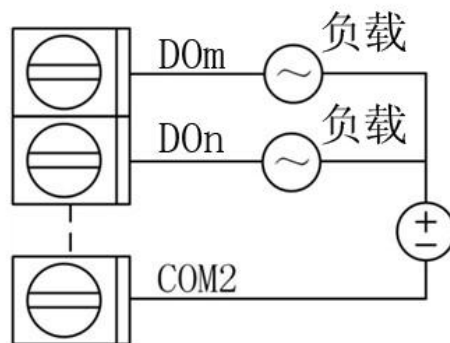


图 2.6 开关量信号输出

**注意：**必须限制负载电流和电压的大小，超出模块许可范围的负载会损坏模块。本模块只可带小功率负载，如需带大功率负载，请通过继电器或接触器等器件转接；如果负载为感性负载（如继电器，电磁特等），请在负载两端并联二极管或 RC 串联电路等以消除感性负载关断时的感应电动势。

## 第3章 应用指南

### 3.1 系统组网

MR 系列（除 RS232 接口外）产品是基于 RS485 总线、Modbus RTU 协议的 IO 模块，组网时，需要配备以下设备及工具：

- MR 系列 IO 模块；
- MODBUS 主机，如 PC、PLC、工控机等；
- 直流电源(+12~+30V DC)；
- 上位机软件（完成功能必须的应用软件）；
- 昶为科技 CHWIO Config 测试配置程序。

注：

1、组网前，须根据系统需求确定 RS485 总线的波特率，以及每个 MR 模块的地址，且同一条总线上的每个模块的波特率必须一样、每个模块的地址必须是唯一的；波特率及地址码请根据表 1.2、表 1.3 进行正确设置。

2、MODBUS 主机使用 RS232 或 RS485 接口通讯；也可在 MR 系列 IO 模块的 RS485 接口转网络后与主机进行网络通讯（主机须采用 Modbus RTU 协议或使用虚拟串口方式）；

（1）MODBUS 主机具有 RS485 接口的情况下，可直接通过 485 总线与 MR 模块进行连接和通讯，其应用系统结构如图 3.1 所示：

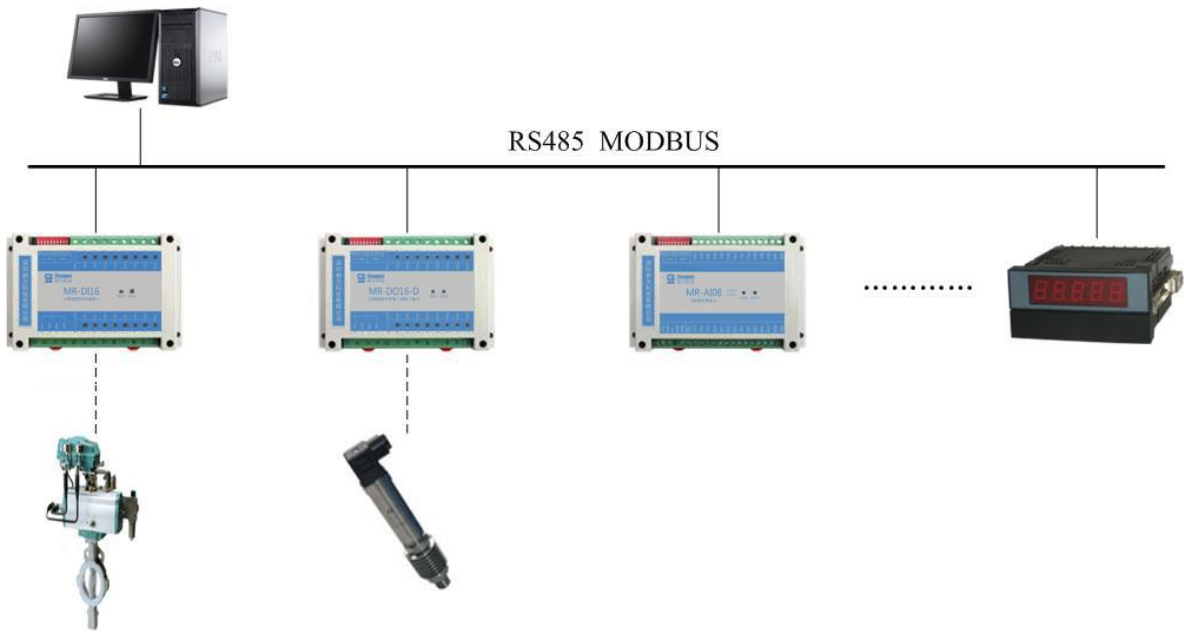


图 3.1 主机为 RS485 接口的应用示例

(2) MODBUS 主机具有 RS232 接口的情况，必须配备隔离的 RS232/RS485 转换器进行接口转换后，才能与 MR 系列 IO 模块进行通讯，其应用的系统结构如图 3.2 所示：

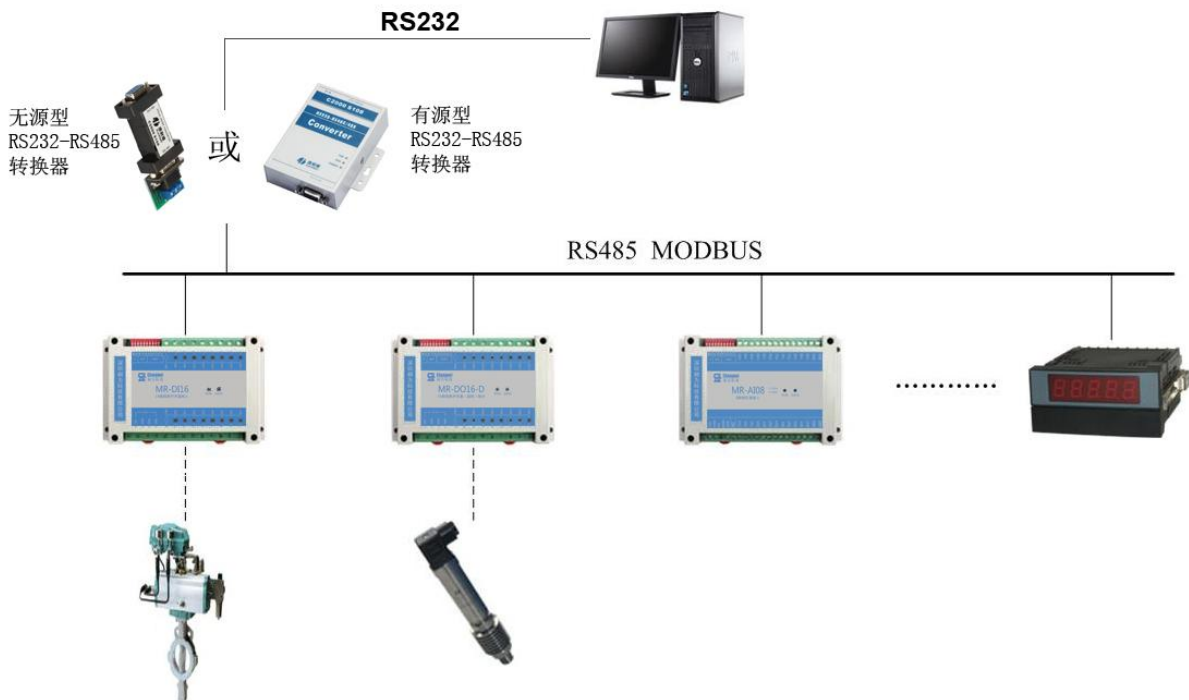


图 3.2 主机为 RS232 接口的应用示例



(3) MODBUS 主机只有网口而没有串口 (RS232 和 RS485) 的情况下, 若现场网络相通, 可在 MR 系列 IO 模块一侧增加串口服务器, 将 RS485 转网络后, MODBUS 主机通过网络与 MR 系列模块进行通讯 (主机使用虚拟串口或 socket 透传 Modbus RTU 协议), 其应用的系统结构如图 3.3 所示:

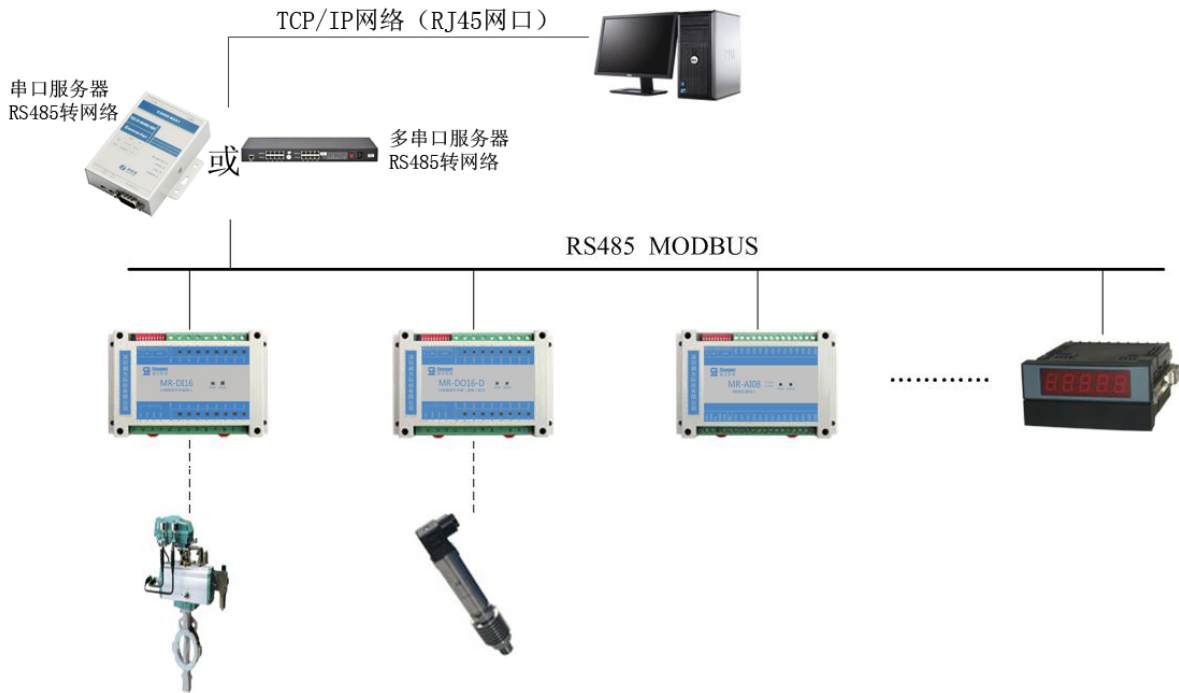


图 3.3 主机通过网络与 MR 模块通讯的应用示例

附录 1: CHWIO 产品命名规则表

A	B	C	D	E	F	G	H	I	
前缀		型号						后缀	
系列代码		类别代码	DI路数	DO路数	AI路数	AO路数		特殊型号	
MR	---	DI	a	---	---	---	---	xX	
---		DO		b	---	---			
---		D	a	b	---	---			
---		AI	---	---	c	---			
---		AO	---	---	---	d			
---		A	---	---	c	d			
---		M	e	f	g	h			
<b>说明:</b>									
前缀为系列代码, 区分不同系列的, 一般以协议来区分									
系列代码	MR	Modbus RTU							
型号部分由I/O类别代码及DI、DO、AI、AO的路数组合表示									
类别代码	DI	数字量输入	通道路数	a/b/c/d	为两位数, 取值范围为00~99, 代表通道数				
	DO	数字量输出							
	D	数字量输入输出混合型							
	AI	模拟量输入			e/f/g/h	取值范围为0~32, 分别为0~9、A~W表示 0/1/2/3/4/5/6/7/8/9/A/B/C/D/E/F/G/H/I/J /K/L/M/N/O/P/Q/R/S/T/U/V/W			
	AO	模拟量输出							
	A	模拟量输入输出混合型							
	M	数字量与模拟量混合型							
后缀部分用于特殊型号的区分									
特殊型号	xX	x为数字, X为字母, 具体待实际情况而定, 可表示分支型号(含通讯接口类型)							
	默认情况下	DI高电平(数字1): 3.5VDC~30VDC			AI或AO为普通型, 即0-5V、0-20mA				
	其他情况如下								
	4	DI高电平(数字1): 8VDC~60VDC							
	H	DI高电平(数字1): 165VAC~265VAC; 低电平(数字0): <24VAC							
	S	DO为源极输出							
	D	DO为漏极输出							
	K	DO为继电器输出							
	N	同型号产品的新款							
	R	AI为热电阻输入							
	C	AI为热电偶输入							
	9	通讯接口为RS232							
	B	裸板, 不带外壳							

## 附录 2:

## 产品选

CHWIO系列RS485/232型开关量模拟量输入输出模块（标准Modbus RTU协议）																		
序号	产品型号	通讯接口		DI通道数			DO通道数				AI通道数			AO通道数		外壳		备注
		RS485	RS232	高电平 3.5~30VDC 低电平≤1VDC	高电平 8~60VDC 低电平≤1VDC	高电平 165~265VAC 低电平≤24VAC	漏极 输出	源极 输出	继电器 输出	集电极 开路 输出	普通型 输入, 0-5V、 0-20mA	热电阻 输入	热电偶 输入	普通型 输出, 0-5V、 0-20mA	裸板	有 外壳		
1	MR-DI16	√	×	16	×	×	×	×	×	×	×	×	×	×	×	√		
2	MR-DI16-4	√	×	×	16	×	×	×	×	×	×	×	×	×	×	√	可免费定制	
3	MR-DI16-H	√	×	×	×	16	×	×	×	×	×	×	×	×	×	√		
4	MR-DO16-D	√	×	×	×	×	16	×	×	×	×	×	×	×	×	√		
5	MR-DO16-S	√	×	×	×	×	×	16	×	×	×	×	×	×	×	√	可免费定制	
6	MR-DO16-K	√	×	×	×	×	×	×	16	×	×	×	×	×	×	√	公共端继电器输出，可免费定制	
7	MR-DO16-KN	√	×	×	×	×	×	×	16	×	×	×	×	×	×	√		
8	MR-D0804-K	√	×	8	×	×	×	×	4	×	×	×	×	×	×	√		
9	MR-D0808-D	√	×	8	×	×	8	×	×	×	×	×	×	×	×	√		
10	MR-D0808-S	√	×	8	×	×	×	8	×	×	×	×	×	×	×	√	可免费定制	
11	MR-D0808-K	√	×	8	×	×	×	×	8	×	×	×	×	×	×	√	可免费定制	
12	MR-D0808-9S	×	√	8	×	×	×	8	×	×	×	×	×	×	×	√	可免费定制	
13	MR-D1616-BK	√	×	16	×	×	×	×	16	×	×	×	×	×	√	×	DI、DO均可对外提供+24V电源输出	
14	MR-AI08	√	×	×	×	×	×	×	×	8	×	×	×	×	×	√		
15	MR-AI08-9R	×	√	×	×	×	×	×	×	8	×	×	×	×	×	√	可免费定制	
16	MR-AI08-R	√	×	×	×	×	×	×	×	×	8	×	×	×	√		支持Cu50、Cu100、Pt100、Pt1000分度的热电阻信号或电阻信号	
17	MR-AI08-C	√	×	×	×	×	×	×	×	×	×	8	×	×	√		可免费定制	
18	MR-AO08	√	×	×	×	×	×	×	×	×	×	×	8	×	√			
19	MR-M0A40-K	√	×	×	×	×	×	×	10	×	4	×	×	×	√			
20	MR-M6280-S	√	×	6	×	×	×	2	×	×	8	×	×	×	√		可免费定制	
21	MR-M6280-9S	×	√	6	×	×	×	2	×	×	8	×	×	×	√			
22	MR-M4440-K	√	×	4	×	×	×	4	×	4	×	×	×	×	√			
23	MR-M8440-D	√	×	8	×	×	4	×	×	4	×	×	×	×	√			
24	MR-M8440-S	√	×	8	×	×	×	4	×	4	×	×	×	×	√		可免费定制	
25	MR-M8820-KR	√	×	8	×	×	×	8	×	×	2	×	×	×	√		支持Pt100热电阻，可免费定制	
26	MR-MG440-D	√	×	16	×	×	4	×	×	4	×	×	×	×	√		可免费定制	
27	MR-MG440-S	√	×	16	×	×	×	4	×	4	×	×	×	×	√		可免费定制	
28	MR-MG440-9S	×	√	16	×	×	×	4	×	4	×	×	×	×	√		可免费定制	

## 附录 3：装箱清单

序号	名称	数量	单位	备注
1	主设备 MR-D0808-D	1	台	
2	产品简易说明书	1	张	
3	合格证（含保修卡）	1	张	