

R-P 系列高性能可编程智能 IO 控制器 (PLC)

使用手册

R-P1189D (2 路 RS485、1 路 RS232、4DI、4DO、4AI, 液晶屏)

概述

- ▲ 4 路开关量输入通道, 支持 15kHz 计数功能
- ▲ 4 路开关量输出通道 (继电器输出)
- ▲ 4 路模拟量输入通道 (0-10V)
- ▲ 3 组通讯口: 1 路 RS232, 2 路 RS485 (地址支持 1~255)
- ▲ FBD 功能模块及梯形图编程语言
- ▲ 支持屏幕画面设定 (108*64), 支持文本信息显示
- ▲ 支持密码保护, 防拷贝保护
- ▲ 36 组预设功能模块, 具有仿真功能
- ▲ 最大支持 1024 个功能模块
- ▲ 集成数据锁存器
- ▲ 最大可扩展至 10000 点输入输出
- ▲ 隔离电压: 5000 V DC
- ▲ 支持标准 Modbus RTU / ASCII 通讯协议, 功能码支持 1、2、3、4、5、6、15、16
- ▲ 工业级设计, 支持操作温度宽温: -20 ~ +75 °C
- ▲ 双看门狗计时器, 工作更加稳定可靠
- ▲ 防雷击浪涌保护、ESD 静电防护、EFT 脉冲保护
- ▲ 免费提供 PC 端编程设置软件 CHWIO Edit 和监控组态软件 CHWIO Utility



Function Block Diagram 及 Ladder Diagram 语言	功能方块数量	1024
冗余备份 (安全性主、副 PLC 替代) 功能	数字输入方块数	256
支持开机屏幕画面设定(108*64 画素)	数字输出方块数	128
一组 RS-232 及二组 RS-485 通讯端口	Flag 旗标	512
密码保护、防盗拷保护	模拟输入方块数	64
36 组功能默认方块, 仿真及实时监控功能	文本消息框数	16
最大支持 1024 组功能方块数	模拟输出方块数	32
支持文本显示(Text Panel)	Block names	256
Integrated data latch	模拟旗标	512
最高可支持超过 10000 点 IO 点数	位移寄存器	1
完全支持全系列 MODBUS 通讯协议	位移寄存器 bits	16
免费的程序软件“CHWIO Editor”+“CHWIO Utility”	Open connectors 开接点	128
可于任何场所直接修改 PLC 上的参数, 无需计算机	定时器/计数器	1024 / 1024

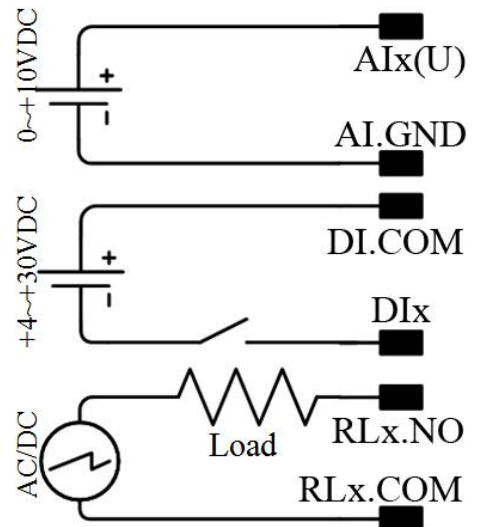
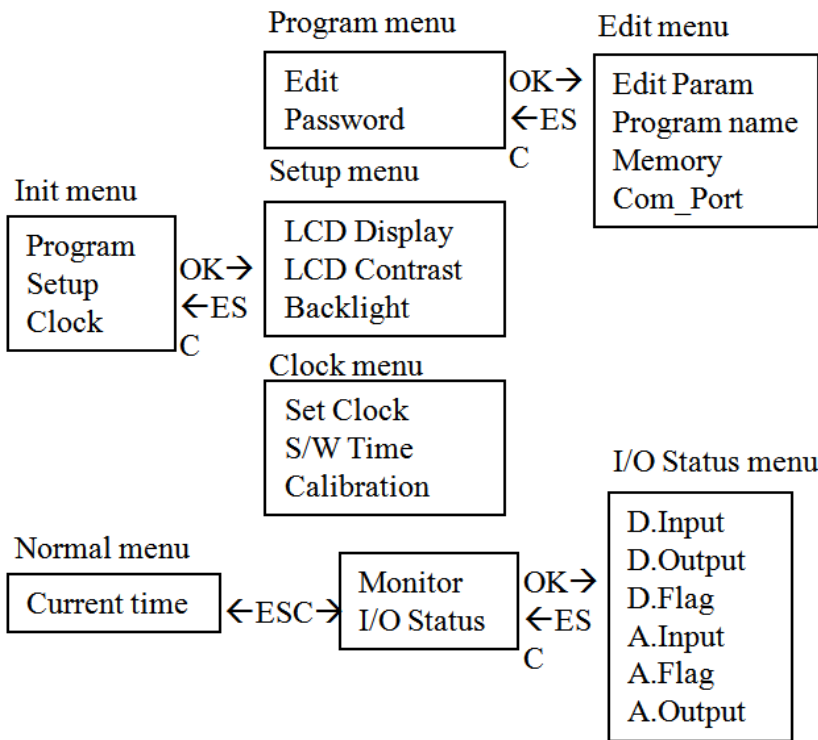
技术参数

开关量输入接口 (DI)	通道数	4 (DI0~DI3)
	输入类型	高速开关量输入 (支持通断信号与高低电平信号)
	输入频率	15kHz
	通道隔离度	5000V DC
	逻辑状态 1(高电平)	6V~30V DC
	逻辑状态 0(低电平)	≤3.5V DC
开关量输出接口 (DO)	通道数	4
	输出类型	继电器输出 (Power Relay)
	通道隔离度	5000V DC
	触点容量	250VAC/5A (阻性负载 5A, 感性负载 2A), 30VDC/1A
	上电初始状态	可设置
	超时安全输出	可设置
模拟量输入接口 (AI)	通道数	4
	输入类型	(1) 0-10V, 单端输入 (AI0~AI3) (2) 用作开关量输入通道 (DI4~DI7): 逻辑状态 1: 4~10VDC; 逻辑状态 0: ≤2V DC
	分辨率、精度	10 位 AD, ±1%精度
	原始值范围	0-1000
	采样频率	>10Hz
串口通信参数	接口类型及数目	2 个 RS485, 1 个 RS232, 每个串口都设置作为主站或从站
	波特率	1200~115200bps
	数据位	8
	校验位	None (默认), Odd, Even
	停止位	1, 2
	通讯协议	Modbus RTU (默认), Modbus ASCII
	地址范围	1-255; 默认为 1
电源参数	过流过压保护	±60V DC, 0.17A
	电源规格	10~30V DC, 反接保护
	功耗	2.26W (24V DC)
抗干扰、抗静电、 防雷保护	过流过压保护	±36V DC, 1.1A
	ESD	16kV Air Discharge
	EFT	Power Line: 4kV
工作环境	防雷保护级别	IEC 1000-4-5, Level 4: 4.0 kV
	工作温度	-20℃~+75℃
	储存温度	-25℃~+80℃
其他	相对湿度	10~90%RH, 不凝露
	显示屏/指示灯	液晶显示屏
	双看门狗计时器	System m & Comm.
	断电保存功能	>2 年
	尺寸	118 mm x 76.5 mm x 38.5 mm
	外壳材质	ABS 工程塑料
	安装方式	标准 DIN 导轨安装
保修	3 年质保	

引脚说明及 IO 接线示意图

R-P1189D

编号	引脚定义		编号	引脚定义	
1	AI0 (U)	第 1 路模拟量输入正端 (电压)	14	RL0. NO	第 1 路开关量输出端 (继电器常开)
2	AI1 (U)	第 2 路模拟量输入正端 (电压)	15	RL0. COM	第 1 路开关量输出公共端
3	AI2 (U)	第 3 路模拟量输入正端 (电压)	16	RL1. NO	第 2 路开关量输出端 (继电器常开)
4	AI3 (U)	第 4 路模拟量输入正端 (电压)	17	RL1. COM	第 2 路开关量输出公共端
5	AI. GND	模拟量输入公共端 (负)	18	RL2. NO	第 3 路开关量输出端 (继电器常开)
6	COM0	TXD	19	RL2. COM	第 3 路开关量输出公共端
7		RXD	20	RL3. NO	第 4 路开关量输出端 (继电器常开)
8	COM1	A/485+	21	RL3. COM	第 4 路开关量输出公共端
9		B/485-	22	DI. COM	开关量输入公共端 (正)
10	COM2	A/485+	23	DI0	第 1 路开关量输入端 (负)
11		B/485-	24	DI1	第 2 路开关量输入端 (负)
12	(R) VS+	电源正极	25	DI2	第 3 路开关量输入端 (负)
13	(B) GND	电源负极	26	DI3	第 4 路开关量输入端 (负)



模式开关说明:

右图所示为 R-P1189D 背面下方的模式开关，用于设置 R-P1189D 的运行模式，共有两种模式/运行状态：

- (1) 设置模式 (INIT 模式)：此模式仅用于下载和上传程序；
- (2) 工作模式 (Normal 模式)：当程序下载成功、需要其按既定程序去运行时，请拨到此模式，即 R-P1189D 常规工作运行状态，此模式无法下载和上传 PLC 程序。
- (3) 模式开关状态改变后，使用 CHWIO Utility 进行测试时，请刷新串口列表并重新搜索，以便 CHWIO Utility 更新当前运行状态。

R-P 系列高性能可编程智能 IO 控制器 (PLC)

使用手册

R-P1189D (2 路 RS485、1 路 RS232、4DI、4DO、4AI, 液晶屏)

地址映射表

Modbus 功能码: 01/02/05/15 (正常模式下可读写)

地址	描述	工作模式	备注
00001 ~ 00032	Main Digital Input Value (I000 ~ I031)	R	(0/1)
00033 ~ 00064	Ext1 Digital Input Value (I100 ~ I131)	R	(0/1)
00065 ~ 00096	Ext2 Digital Input Value (I200 ~ I231)	R	(0/1)
00097 ~ 00128	Ext3 Digital Input Value (I300 ~ I331)	R	(0/1)
00129 ~ 00160	Ext4 Digital Input Value (I400 ~ I431)	R	(0/1)
00161 ~ 00192	Ext5 Digital Input Value (I500 ~ I531)	R	(0/1)
00193 ~ 00224	Ext6 Digital Input Value (I600 ~ I631)	R	(0/1)
00225 ~ 00256	Ext7 Digital Input Value (I700 ~ I731)	R	(0/1)
00257 ~ 00272	Main Digital Output Value (Q000 ~ Q016)	R	(0/1)
00273 ~ 00288	EXT1 Digital Output Value (Q100 ~ Q116)	R	(0/1)
00289 ~ 00304	EXT2 Digital Output Value (Q200 ~ Q216)	R	(0/1)
00305 ~ 00320	EXT3 Digital Output Value (Q300 ~ Q316)	R	(0/1)
00321 ~ 00336	EXT4 Digital Output Value (Q400 ~ Q416)	R	(0/1)
00337 ~ 00352	EXT5 Digital Output Value (Q500 ~ Q516)	R	(0/1)
00353 ~ 00368	EXT6 Digital Output Value (Q600 ~ Q616)	R	(0/1)
00369 ~ 00384	EXT7 Digital Output Value (Q700 ~ Q716)	R	(0/1)
00385 ~ 00896	0~511 Digital Flag (M0 ~ M511)	R	(0/1)
00897 ~ 00912	0~15 Shift register bit (S0 ~ S15)	R	(0/1)
00913	Flag of SCAN Time	R	(0/1)
01025 ~ 01056	Main Digital Input Force ON(I000 ~ I031)	R/W	(0/1)
01057 ~ 01088	Ext1 Digital Input Force ON(I100 ~ I131)	R/W	(0/1)
01089 ~ 01120	Ext2 Digital Input Force ON(I200 ~ I231)	R/W	(0/1)
01121 ~ 01152	Ext3 Digital Input Force ON(I300 ~ I331)	R/W	(0/1)
01153 ~ 01184	Ext4 Digital Input Force ON(I400 ~ I431)	R/W	(0/1)
01185 ~ 01216	Ext5 Digital Input Force ON(I500 ~ I531)	R/W	(0/1)
01217 ~ 01248	Ext6 Digital Input Force ON(I600 ~ I631)	R/W	(0/1)
01249 ~ 01280	Ext7 Digital Input Force ON(I700 ~ I731)	R/W	(0/1)
01281 ~ 01312	Main Digital Input Force OFF(I000 ~ I031)	R/W	(0/1)
01313 ~ 01344	Ext1 Digital Input Force OFF(I100 ~ I131)	R/W	(0/1)
01345 ~ 01376	Ext2 Digital Input Force OFF(I200 ~ I231)	R/W	(0/1)
01377 ~ 01408	Ext3 Digital Input Force OFF(I300 ~ I331)	R/W	(0/1)
01409 ~ 01440	Ext4 Digital Input Force OFF(I400 ~ I431)	R/W	(0/1)
01441 ~ 01472	Ext5 Digital Input Force OFF(I500 ~ I531)	R/W	(0/1)
01473 ~ 01504	Ext6 Digital Input Force OFF(I600 ~ I631)	R/W	(0/1)
01505 ~ 01536	Ext7 Digital Input Force OFF(I700 ~ I731)	R/W	(0/1)
01537 ~ 01552	Main Digital Output Force ON (Q000 ~ Q016)	R/W	(0/1)
01553 ~ 01568	EXT1 Digital Output Force ON (Q100 ~ Q116)	R/W	(0/1)
01569 ~ 01584	EXT2 Digital Output Force ON (Q200 ~ Q216)	R/W	(0/1)
01585 ~ 01600	EXT3 Digital Output Force ON (Q300 ~ Q316)	R/W	(0/1)
01601 ~ 01616	EXT4 Digital Output Force ON (Q400 ~ Q416)	R/W	(0/1)
01617 ~ 01632	EXT5 Digital Output Force ON (Q500 ~ Q516)	R/W	(0/1)
01633 ~ 01648	EXT6 Digital Output Force ON (Q600 ~ Q616)	R/W	(0/1)
01649 ~ 01664	EXT7 Digital Output Force ON (Q700 ~ Q716)	R/W	(0/1)
01665 ~ 01680	Main Digital Output Force OFF(Q000 ~ Q016)	R/W	(0/1)
01681 ~ 01696	EXT1 Digital Output Force OFF(Q100 ~ Q116)	R/W	(0/1)
01697 ~ 01712	EXT2 Digital Output Force OFF(Q200 ~ Q216)	R/W	(0/1)
01713 ~ 01728	EXT3 Digital Output Force OFF(Q300 ~ Q316)	R/W	(0/1)
01729 ~ 01744	EXT4 Digital Output Force OFF(Q400 ~ Q416)	R/W	(0/1)
01745 ~ 01760	EXT5 Digital Output Force OFF(Q500 ~ Q516)	R/W	(0/1)
01761 ~ 01776	EXT6 Digital Output Force OFF(Q600 ~ Q616)	R/W	(0/1)
01777 ~ 01792	EXT7 Digital Output Force OFF(Q700 ~ Q716)	R/W	(0/1)

R-P 系列高性能可编程智能 IO 控制器 (PLC)

使用手册

R-P1189D (2路 RS485、1路 RS232、4DI、4DO、4AI, 液晶屏)

Modbus 功能码: 01/02 (正常模式 Normal 下可读)

地址	描述	工作模式	备注
02001~02004	Status of Function Block B0	R	
02005~02008	Status of Function Block B1	R	
02009~02012	Status of Function Block B2	R	
.....			
06093~06096	Status of Function Block B1023	R	

Modbus 功能码: 03/04 (正常模式 Normal 下可读)

地址	描述	工作模式	备注
40001	Com0 model	R	0x00 : Slave 0x01 : Master
40002	Com0 protocol	R	0x00 : RTU 0x01 : ASCII
40003	Com0 device address	R	1~255
40004	Com0 baudrate	R	0x00 : 1200 0x01 : 2400 0x02 : 4800 0x03 : 9600 0x04 : 14400 0x05 : 19200 0x06 : 28800 0x07 : 38400 0x08 : 57600 0x09 : 115200
40005	Com0 parity	R	0x00 : None 0x01 : Odd 0x02 : Even
40006	Com0 data bit	R	0x00 : 7-bit 0x01 : 8-bit
40007	Com0 stop bit	R	0x00 : 1-bit 0x01 : 2-bit
40008	Com0 timeout	R	50 ~ 65535 ms
40009	Com0 delay between polls	R	0 ~ 65535 ms
40010	Com0 data register index	R	0x00 : High Low 0x01 : Low High
40011	Com0 status flag	R	
40012	Com1 model	R	0x00 : Slave 0x01 : Master
40013	Com1 protocol	R	0x00 : RTU 0x01 : ASCII
40014	Com1 device address	R	1~255
40015	Com1 baudrate	R	0x00 : 1200 0x01 : 2400 0x02 : 4800 0x03 : 9600 0x04 : 14400 0x05 : 19200 0x06 : 28800 0x07 : 38400 0x08 : 57600 0x09 : 115200
40016	Com1 parity	R	0x00 : None 0x01 : Odd 0x02 : Even
40017	Com1 data bit	R	0x00 : 7-bit 0x01 : 8-bit
40018	Com1 stop bit	R	0x00 : 1-bit 0x01 : 2-bit
40019	Com1 timeout	R	50 ~ 65535 ms
40020	Com1 delay between polls	R	0 ~ 65535 ms
40021	Com1 data register index	R	0x00 : High Low 0x01 : Low High
40022	Com1 status flag	R	
40023	Com2 model	R	0x00 : Slave 0x01 : Master
40024	Com2 protocol	R	0x00 : RTU 0x01 : ASCII
40025	Com2 device address	R	1~255
40026	Com2 baudrate	R	0x00 : 1200 0x01 : 2400 0x02 : 4800 0x03 : 9600 0x04 : 14400 0x05 : 19200 0x06 : 28800 0x07 : 38400 0x08 : 57600 0x09 : 115200
40027	Com2 parity	R	0x00 : None 0x01 : Odd 0x02 : Even
40028	Com2 data bit	R	0x00 : 7-bit 0x01 : 8-bit
40029	Com2 stop bit	R	0x00 : 1-bit 0x01 : 2-bit
40030	Com2 timeout	R	50 ~ 65535 ms
40031	Com2 delay between polls	R	0 ~ 65535 ms
40032	Com2 data register index	R	0x00 : High Low 0x01 : Low High
40033	Com2 status flag	R	

R-P 系列高性能可编程智能 IO 控制器 (PLC)

使用手册

R-P1189D (2 路 RS485、1 路 RS232、4DI、4DO、4AI, 液晶屏)

Modbus 功能码: 03/04 (正常模式 Normal 下可读)

地址	描述	工作模式	备注
40211	Module Name 1	R	R-P1188/1189 Ex:0x1188
40212	Module Name 2	R	0x0000
40213	Firmware Version 1	R	A1.00 Ex:0xA100
40214	Firmware Version 2	R	0x0000
40215	Mac Serial Number 1	R	
40216	Mac Serial Number 2	R	
40217	Mac Serial Number 3	R	
40218	Mac Serial Number 4	R	
40219	Mac Serial Number 5	R	
40220	Mac Serial Number 6	R	
40221	Redundancy condition	R	0x00: None 0x01:Master 0x02:Slave
40222	Redundancy operating time (low word) (ms)	R	0x0000 ~ 0xFFFF
40223	Redundancy operating time (Hi word) (ms)	R	0x0000 ~ 0xFFFF
40224	LCM Control Register	R	
40225	Machine internal temperature (度 ℃)	R	-32768 ~ 32767
40226	Controller Fault Status	R	
40227	System Status 1	R	
40228	System Status 2	R	
40229	Scan Cycle Time (ms)	R	1 ~ 65535
40230	Redundancy status	R	0x00 : stop 0x01:standby 0x02:active
40231	Power On Hours (Hr)	R	0~65535
40232	COM0 communication success rate 次/分	R	0~65535
40233	COM0 communication error rate 次/分	R	0~65535
40234	COM1 communication success rate 次/分	R	0~65535
40235	COM1 communication error rate 次/分	R	0~65535
40236	COM2 communication success rate 次/分	R	0~65535
40237	COM2 communication error rate 次/分	R	0~65535
40238	COM3 communication success rate 次/分	R	0~65535
40239	COM3 communication error rate 次/分	R	0~65535
40240	COM4 communication success rate 次/分	R	0~65535
40241	COM4 communication error rate 次/分	R	0~65535
40242	COM5 communication success rate 次/分	R	0~65535
40243	COM5 communication error rate 次/分	R	0~65535
40244	COM6 communication success rate 次/分	R	0~65535
40245	COM6 communication error rate 次/分	R	0~65535
40246	COM7 communication success rate 次/分	R	0~65535
40247	COM7 communication error rate 次/分	R	0~65535
40248	Downloading number of times	R	0~65535
40249	History Temperature_min (度 ℃)	R	-32768 ~ 32767
40250	History Temperature_max (度 ℃)	R	-32768 ~ 32767
40251	High temperature protection point	R	-32768 ~ 32767
40252	Low temperature protection point	R	-32768 ~ 32767
40253	Power On Count (low word)	R	0x0000 ~ 0xFFFF
40254	Power On Count (high word)	R	0x0000 ~ 0xFFFF
40255	DOWNLOAD_STATUS	R	0x00 : normal 0x01 : fail
40256	Last shutdown time-Week_RTC	R	0 ~ 6

R-P 系列高性能可编程智能 IO 控制器 (PLC)

使用手册

R-P1189D (2 路 RS485、1 路 RS232、4DI、4DO、4AI, 液晶屏)

40257	Last shutdown time-Year_RTC	R	2010 ~ 2036
40258	Last shutdown time-Month_RTC	R	1 ~ 12
40259	Last shutdown time-Day_RTC	R	1 ~ 31
40260	Last shutdown time-Hour_RTC	R	0 ~ 23
40261	Last shutdown time-Min_RTC	R	0 ~ 59
40262	Last shutdown time-Sec_RTC	R	0 ~ 59
40263	RTC Calibrate sign	R	0:plus 1:minus
40264	RTC Calibrate value	R	0 ~ 30 (sec/week)

Modbus 功能码: 03/04 (正常模式 Normal 下可读)

地址	描述	工作模式	备注
40301	Week_RTC	R	0 ~ 6
40302	Year_RTC	R	2010 ~ 2036
40303	Month_RTC	R	1 ~ 12
40304	Day_RTC	R	1 ~ 31
40305	Hour_RTC	R	0 ~ 23
40306	Min_RTC	R	0 ~ 59
40307	Sec_RTC	R	0 ~ 59

Modbus 功能码: 03/04 (正常模式 Normal 下可读)

地址	描述	工作模式	备注
40501 ~ 40508	Main Analog Input Value (AI000 ~ AI007)	R	
40509 ~ 40516	EXT1 Analog Input Value (AI100 ~ AI107)	R	
40517 ~ 40524	EXT2 Analog Input Value (AI200 ~ AI207)	R	
40525 ~ 40532	EXT3 Analog Input Value (AI300 ~ AI307)	R	
40533 ~ 40540	EXT4 Analog Input Value (AI400 ~ AI407)	R	
40541 ~ 40548	EXT5 Analog Input Value (AI500 ~ AI507)	R	
40549 ~ 40556	EXT6 Analog Input Value (AI600 ~ AI607)	R	
40557 ~ 40564	EXT7 Analog Input Value (AI700 ~ AI707)	R	
40565 ~ 40568	Main Analog Output Value (AQ000 ~ AQ003)	R	
40569 ~ 40572	EXT1 Analog Output Value (AQ100 ~ AQ103)	R	
40573 ~ 40576	EXT2 Analog Output Value (AQ200 ~ AQ203)	R	
40577 ~ 40580	EXT3 Analog Output Value (AQ300 ~ AQ303)	R	
40581 ~ 40584	EXT4 Analog Output Value (AQ400 ~ AQ403)	R	
40585 ~ 40588	EXT5 Analog Output Value (AQ500 ~ AQ503)	R	
40589 ~ 40592	EXT6 Analog Output Value (AQ600 ~ AQ603)	R	
40593 ~ 40596	EXT7 Analog Output Value (AQ700 ~ AQ703)	R	
40597 ~ 41108	0 ~ 511 Analog Flag Value (AM0 ~ AM511)	R	

Modbus 功能码: 03/04 (正常模式 Normal 下可读)

地址	描述	工作模式	备注
42001~42004	Parameter of Function Block B0	R	
42005~42008	Parameter of Function Block B1	R	
42009~42012	Parameter of Function Block B2	R	
.....			
46093~46096	Parameter of Function Block B1023	R	

R-P 系列高性能可编程智能 IO 控制器（PLC）

使用手册

R-P1189D（2 路 RS485、1 路 RS232、4DI、4DO、4AI，液晶屏）

功能块类型 Block Type	Address 1	Address 2	Address 3	Address 4
AND	Block Output (0xxxx)	X	X	X
AND (Edge)	Block Output (0xxxx)	X	X	X
NAND	Block Output (0xxxx)	X	X	X
NAND (Edge)	Block Output (0xxxx)	X	X	X
OR	Block Output (0xxxx)	X	X	X
NOR	Block Output (0xxxx)	X	X	X
XOR	Block Output (0xxxx)	X	X	X
NOT	Block Output (0xxxx)	X	X	X
On-Delay	Block Output(0xxxx)	X	Timer (4xxxx)	X
Off-Delay	Block Output (0xxxx)	X	Timer (4xxxx)	X
On-/Off-Delay	Block Output (0xxxx)	X	Timer (4xxxx)	X
Retentive on-Delay	Block Output (0xxxx)	X	Timer (4xxxx)	X
Wiping relay (pulse	Block Output (0xxxx)	X	Timer (4xxxx)	X
Edge triggered wiping	Block Output (0xxxx)	X	Timer (4xxxx)	X
Asynchronous Pulse	Block Output (0xxxx)	X	Timer (4xxxx)	X
Random Generator	Block Output (0xxxx)	X	Timer (4xxxx)	X
Stairway lighting	Block Output (0xxxx)	X	Timer (4xxxx)	X
Multiple function	Block Output (0xxxx)	X	Timer (4xxxx)	X
Weekly Timer	Block Output (0xxxx)	X	X	X
Yearly Timer	Block Output (0xxxx)	X	X	X
Up/Down counter	Block Output (0xxxx)	X	Count Value (l) (4xxxx)	Count Value (h) (4xxxx)
Hours Counter	Block Output (0xxxx)	X	MN Value (l) (4xxxx)	MN Value (h) (4xxxx)
Threshold trigger	Block Output (0xxxx)	X	Count Value (l) (4xxxx)	Count Value (h) (4xxxx)
Analog Comparator	Block Output (0xxxx)	X	Actual values(Ax-Ay) (l) (4xxxx)	Actual values(Ax-Ay) (h) (4xxxx)
Analog threshold trigger	Block Output (0xxxx)	X	Actual value Ax (l) (4xxxx)	Actual value Ax (h) (4xxxx)
Analog Amplifier	Block Output (4xxxx)	X	Actual value Ax (l) (4xxxx)	Actual value Ax (h) (4xxxx)
Analog watchdog	Block Output (0xxxx)	Actual value Aen (4xxxx)	Actual value Ax (l) (4xxxx)	Actual value Ax (h) (4xxxx)
Analog differential	Block Output (0xxxx)	X	Actual value Ax (l) (4xxxx)	Actual value Ax (h) (4xxxx)
Latching Relay	Block Output (0xxxx)	X	X	X
Pulse Relay	Block Output (0xxxx)	X	X	X
Message texts	Block Output (0xxxx)	X	X	X
Shift register	Block Output (0xxxx)	X	Register Value (4xxxx)	X
Modbus Read	Block Output(0xxxx)	Count (4xxxx)	Data Address (4xxxx)	X
Modbus Write	Block Output(0xxxx)	Count (4xxxx)	Data1(Manual) / Data Address(Auto) (4xxxx)	Data2(Manual) (4xxxx)