

技术参数

开关量输入接口 (DI)	通道数	2 (DI0~DI1)		
	输入类型	高速开关量输入 (支持通断信号与高低电平信号)		
	输入频率	250kHz/通道		
	通道隔离度	5000V DC		
	逻辑状态 1(高电平)	6V~30V DC	逻辑状态 0(低电平)	≤3.5V DC
开关量输出接口 (DO)	通道数	2		
	输出类型	晶体管		
	通道隔离度	5000V DC		
	触点容量	10-60VDC /1.75A(OCP/OTP/UVLO)		
	上电初始状态	可设置	超时安全输出	可设置
	输出切换速度	100kHz		
模拟量输入接口 (AI)	通道数	4		
	输入类型	(1) 2 路 0-20mA/4-20mA, 可用作开关量输入通道 (DI2~DI3): 逻辑状态 1: 4~10VDC; 逻辑状态 0: ≤2V DC (2) 2 路 Pt100/Pt1000 (-50~+200°C/解析度 0.25°C)		
	分辨率、精度	10 位 AD, ±1%精度		
	采样频率	>10Hz		
模拟量输出接口 (AO)	通道数	2		
	输出类型	0-20mA/4-20mA		
	分辨率、精度	10 位 AD, ±1%精度		
串口通信参数	接口类型及数目	1 个 RS485, 可设置作为主站或从站		
	波特率	1200~921600bps	地址范围	1-255
	数据位	8	停止位	1, 2
	校验位	None (默认), Odd, Even		
	通讯协议	Modbus RTU (默认), Modbus ASCII, 任意格式 (自定义)		
	过流过压保护	±60V DC, 0.17A		
	电源参数	电源规格	10~30V DC, 反接保护	
功耗		< 3W (24V DC)		
过流过压保护		±36V DC, 1.1A		
抗干扰、抗静电、防雷保护	ESD	16kV Air Discharge		
	EFT	Power Line: 4kV		
	防雷保护级别	IEC 1000-4-5, Level 4: 4.0 kV		
工作环境	工作温度	-20°C~+75°C	相对湿度	10~90%RH, 不凝露
	储存温度	-25°C~+80°C		
其他	显示屏/指示灯	指示灯		
	双看门狗计时器	System m & Comm.		
	断电保存功能	>2 年		
	尺寸	118 mm x 76.5 mm x 77.5 mm		
	外壳材质	ABS 工程塑料		
	安装方式	标准 DIN 导轨安装		
	防护等级	IP20		
	保修	1 年质保		

引脚说明及 IO 接线示意图

R-P5190

编号	引脚定义		编号	引脚定义	
1	AO0+	第 1 路模拟量输出正端（电流）	14	DI1	第 2 路开关量输入端
2	AO0-	第 1 路模拟量输出负端（电流）	15	DI0	第 1 路开关量输入端
3	AO1+	第 2 路模拟量输出正端（电流）	16	DI0-1. COM	第 1-2 路开关量输入公共端
4	AO1-	第 2 路模拟量输出负端（电流）	17	RTDC1	第 2 路热电阻信号输入 C 脚（通常为蓝色引脚）
5	NC	悬空	18	RTDB1	第 2 路热电阻信号输入 B 脚（通常为蓝色引脚）
6	DO0-1. COM	第 1-2 路开关量输出公共端（正）	19	RTDA1	第 2 路热电阻信号输入 A 脚（通常为红色引脚）
7	DO0	第 1 路开关量输出端	20	RTDC0	第 1 路热电阻信号输入 C 脚（通常为蓝色引脚）
8	DO1	第 2 路开关量输出端	21	RTDB0	第 1 路热电阻信号输入 B 脚（通常为蓝色引脚）
9	DO0-1. GND	第 1-2 路开关量输出公共端（负）	22	RTDA0	第 1 路热电阻信号输入 A 脚（通常为红色引脚）
10	COM1	A/485+	23	AI1-	第 2 路模拟量输入负端（电流）
11		B/485-	24	AI1+	第 2 路模拟量输入正端（电流）
12	(R) +VS	电源正极	25	AI0-	第 1 路模拟量输入负端（电流）
13	(B) GND	电源负极	26	AI0+	第 1 路模拟量输入正端（电流）

模式开关说明：

右图所示为 R-P5190 背面下方的模式开关，用于设置 R-P5190 的运行模式，共有两种模式/运行状态：

(1) 设置模式（INIT 模式）：此模式仅用于下载和上传程序；

(2) 工作模式（Normal 模式）：当程序下载成功、需要其按既定程序去运行时，请拨到此模式，即 R-P5190 常规工作运行状态，此模式无法下载和上传 PLC 程序。

(3) 模式开关状态改变后，请断电并重新上电，在使用 CHWIO Utility 进行测试时，请刷新串口列表并重新搜索，以便 CHWIO Utility 更新当前运行状态。

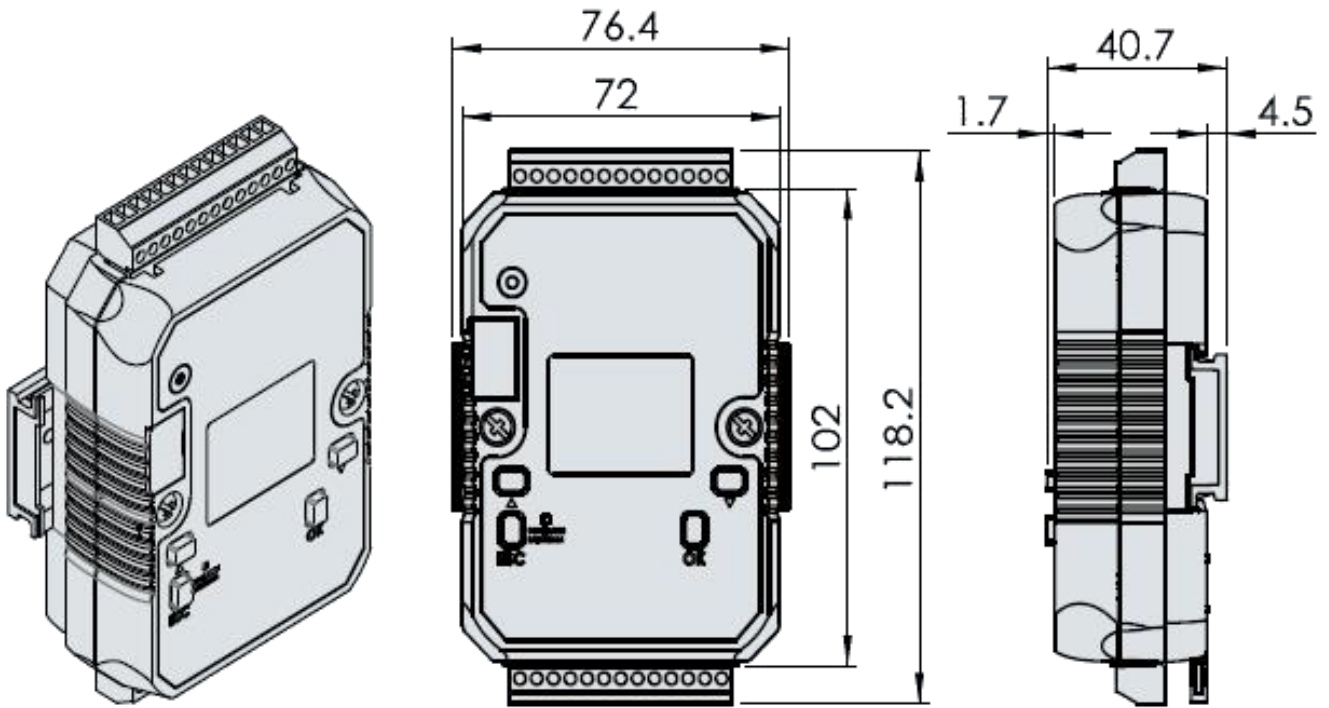


R-P 系列高性能可编程智能 IO 控制器 (PLC)

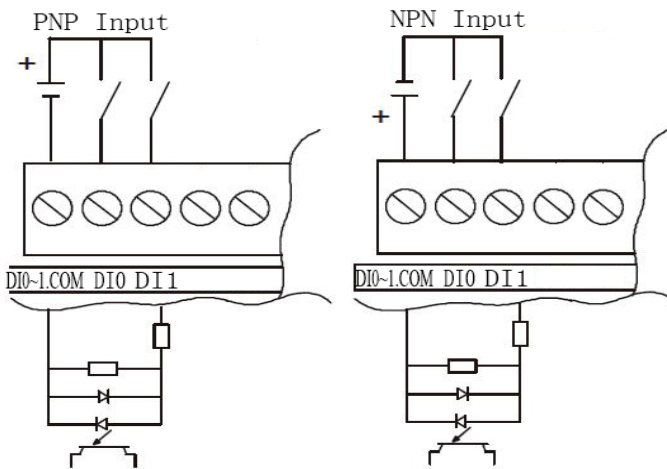
使用手册

R-P5190 (1 路 RS485/1 路 USB/ 2DI/ 2DO/ 2AI/ 2Pt100/Pt1000 /2AO)

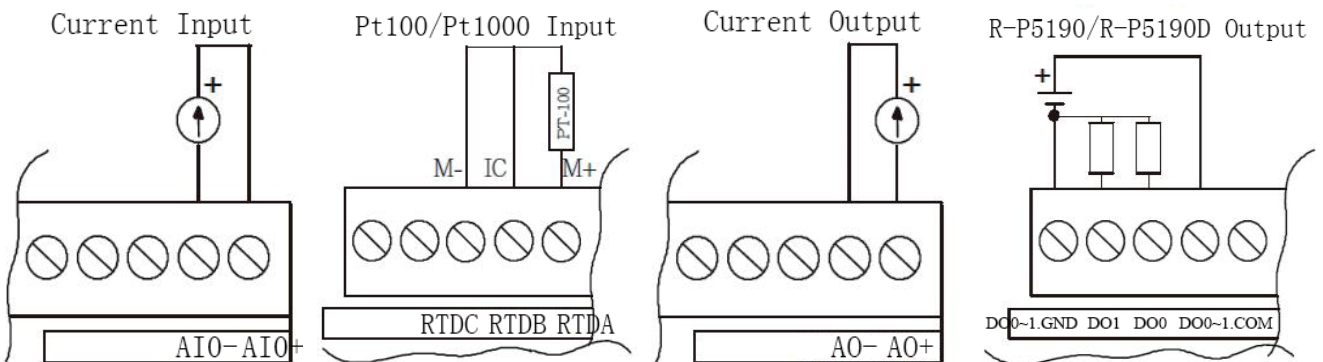
外观尺寸图:



DI 接线示意图:



AI、RTD、AO、DO 接线示意图:



R-P 系列高性能可编程智能 IO 控制器 (PLC)

使用手册

R-P5190 (1 路 RS485/1 路 USB/ 2DI/ 2DO/ 2AI/ 2Pt100/Pt1000 /2AO)

地址映射表

Modbus 功能码: 01/02/05/15 (正常模式下可读写)

地址	描述	工作模式	备注
00001 ~ 00032	Main Digital Input Value (I000 ~ I031)	R	(0/1)
00033 ~ 00064	Ext1 Digital Input Value (I100 ~ I131)	R	(0/1)
00065 ~ 00096	Ext2 Digital Input Value (I200 ~ I231)	R	(0/1)
00097 ~ 00128	Ext3 Digital Input Value (I300 ~ I331)	R	(0/1)
00129 ~ 00160	Ext4 Digital Input Value (I400 ~ I431)	R	(0/1)
00161 ~ 00192	Ext5 Digital Input Value (I500 ~ I531)	R	(0/1)
00193 ~ 00224	Ext6 Digital Input Value (I600 ~ I631)	R	(0/1)
00225 ~ 00256	Ext7 Digital Input Value (I700 ~ I731)	R	(0/1)
00257 ~ 00272	Main Digital Output Value (Q000 ~ Q016)	R	(0/1)
00273 ~ 00288	EXT1 Digital Output Value (Q100 ~ Q116)	R	(0/1)
00289 ~ 00304	EXT2 Digital Output Value (Q200 ~ Q216)	R	(0/1)
00305 ~ 00320	EXT3 Digital Output Value (Q300 ~ Q316)	R	(0/1)
00321 ~ 00336	EXT4 Digital Output Value (Q400 ~ Q416)	R	(0/1)
00337 ~ 00352	EXT5 Digital Output Value (Q500 ~ Q516)	R	(0/1)
00353 ~ 00368	EXT6 Digital Output Value (Q600 ~ Q616)	R	(0/1)
00369 ~ 00384	EXT7 Digital Output Value (Q700 ~ Q716)	R	(0/1)
00385 ~ 00896	Digital Flag (M0 ~ M511)	R/W	(0/1)
00897 ~ 00960	Shift register bit (S0.0 ~ S3.15)	R	(0/1)
01793 ~ 01808	Function Key (F000 ~ F015)	R/W	(0/1)

Modbus 功能码: 01/02 (正常模式 Normal 下可读)

地址	描述	工作模式	备注
02001~02004	Status of Function Block B0	R	
02005~02008	Status of Function Block B1	R	
02009~02012	Status of Function Block B2	R	
.....			
06093~06096	Status of Function Block B1023	R	

Modbus 功能码: 03/04 (正常模式 Normal 下可读)

地址	描述	工作模式	备注
40001	Com0 model	R	0x00:Slave 0x01:Master
40002	Com0 protocol	R	0x00:RTU 0x01:ASCII
40003	Com0 device address	R	1~255
40004	Com0 baudrate	R	0x00:1200 0x01:2400 0x02:4800 0x03:9600 0x04:14400 0x05:19200 0x06:28800 0x07:38400 0x08:57600 0x09:115200 0x0a:230400 0x0b:460800
40005	Com0 parity	R	0x00:None 0x01:Odd 0x02:Even
40006	Com0 data bit	R	0x00:7-bit 0x01:8-bit
40007	Com0 stop bit	R	0x00:1-bit 0x01:2-bit
40008	Com0 timeout	R	50 ~ 65535 ms
40009	Com0 delay between polls	R	0 ~ 65535 ms
40010	Com0 data register index	R	0x00:High Low 0x01:Low High
40011	Com0 status flag	R	status
40012	Com1 model	R	0x00:Slave 0x01: Master
40013	Com1 protocol	R	0x00:RTU 0x01:ASCII
40014	Com1 device address	R	1~255
40015	Com1 baudrate	R	0x00:1200 0x01:2400 0x02:4800 0x03:9600 0x04:14400 0x05:19200 0x06:28800 0x07:38400 0x08:57600 0x09:115200 0x0a:230400 0x0b:460800

R-P 系列高性能可编程智能 IO 控制器 (PLC)

使用手册

R-P5190 (1 路 RS485/1 路 USB/ 2DI/ 2DO/ 2AI/ 2Pt100/Pt1000 /2AO)

			0x0c:921600 0x0d:1843200 0x0e:3686400 0x0f: 4500000
40016	Com1 parity	R	0x00:None 0x01:Odd 0x02:Even
40017	Com1 data bit	R	0x00:7-bit 0x01:8-bit
40018	Com1 stop bit	R	0x00:1-bit 0x01:2-bit
40019	Com1 timeout	R	50 ~ 65535 ms
40020	Com1 delay between polls	R	0 ~ 65535 ms
40021	Com1 data register index	R	0x00:High Low 0x01:Low High
40022	Com1 status flag	R	status
40023	Com2 model	R	0x00:Slave 0x01:Master
40024	Com2 protocol	R	0x00:RTU 0x01:ASCII
40025	Com2 device address	R	1~255
40026	Com2 baudrate	R	0x00:1200 0x01:2400 0x02:4800 0x03:9600 0x04:14400 0x05:19200 0x06:28800 0x07:38400 0x08:57600 0x09:115200 0x0a:230400 0x0b:460800 0x0c:921600 0x0d:1843200 0x0e:3686400 0x0f: 4500000
40027	Com2 parity	R	0x00:None 0x01:Odd 0x02:Even
40028	Com2 data bit	R	0x00:7-bit 0x01:8-bit
40029	Com2 stop bit	R	0x00:1-bit 0x01:2-bit
40030	Com2 timeout	R	50 ~ 65535 ms
40031	Com2 delay between polls	R	0 ~ 65535 ms
40032	Com2 data register index	R	0x00:High Low 0x01:Low High
40033	Com2 status flag	R	status

Modbus 功能码: 03/04 (正常模式 Normal 下可读)

地址	描述	工作模式	备注
40211	Module Name 1	R	R-P5190/5189 Ex:0x5188
40212	Module Name 2	R	0x0000
40213	Firmware Version 1	R	C1.00 Ex:0xC100
40214	Firmware Version 2	R	0x0000
40215	Mac Serial Number 1	R	Serial Number 1
40216	Mac Serial Number 2	R	Serial Number 2
40217	Mac Serial Number 3	R	Serial Number 3
40218	Mac Serial Number 4	R	Serial Number 4
40219	Mac Serial Number 5	R	Serial Number 5
40220	Mac Serial Number 6	R	Serial Number 6
40221	Redundancy condition	R	0x00: None 0x01:Master 0x02:Slave
40222	Redundancy operating time (low word) (ms)	R	0x0000 ~ 0xFFFF
40223	Redundancy operating time (Hi word) (ms)	R	0x0000 ~ 0xFFFF
40224	LCM Control Register	R	
40225	Machine internal tempature (度 °C)	R	-32768 ~ 32767
40226	Controller Fault Status	R	
40227	System Status 1	R	
40228	System Status 2	R	
40229	Scan Cycle Time (ms)	R	1 ~ 65535
40230	Redundancy status	R	0x00:stop 0x01:standby 0x02:active
40231	Power On Hours (Hr)	R	0~65535
40232	COM0 communication success rate 次/分	R	0~65535
40233	COM0 communication error rate 次/分	R	0~65535
40234	COM1 communication success rate 次/分	R	0~65535
40235	COM1 communication error rate 次/分	R	0~65535
40236	COM2 communication success rate 次/分	R	0~65535
40237	COM2 communication error rate 次/分	R	0~65535

R-P 系列高性能可编程智能 IO 控制器 (PLC)

使用手册

R-P5190 (1 路 RS485/1 路 USB/ 2DI/ 2DO/ 2AI/ 2Pt100/Pt1000 /2AO)

40248	Downloading number of times	R	0~65535
40249	History Temperature_min (度℃)	R	-32768 ~ 32767
40250	History Temperature_max (度℃)	R	-32768 ~ 32767
40251	High temperature protection point	R	-32768 ~ 32767
40252	Low temperature protection point	R	-32768 ~ 32767
40253	Power On Count (low word)	R	0x0000 ~ 0xFFFF
40254	Power On Count (high word)	R	0x0000 ~ 0xFFFF
40255	DOWNLOAD_STATUS	R	0x00:normal 0x01:fail
40256	Last shutdown time-Week_RTC	R	0 ~ 6
40257	Last shutdown time-Year_RTC	R	2010 ~ 2036
40258	Last shutdown time-Month_RTC	R	1 ~ 12
40259	Last shutdown time-Day_RTC	R	1 ~ 31
40260	Last shutdown time-Hour_RTC	R	0 ~ 23
40261	Last shutdown time-Min_RTC	R	0 ~ 59
40262	Last shutdown time-Sec_RTC	R	0 ~ 59
40263	RTC Calibrate sign	R	0:plus 1:minus
40264	RTC Calibrate value	R	0 ~ 30 (sec/week)
40265	Data Log status	R	

Modbus 功能码: 03/04 (正常模式 Normal 下可读)

地址	描述	工作模式	备注
40301	Week_RTC	R	0 ~ 6
40302	Year_RTC	R	2010 ~ 2036
40303	Month_RTC	R	1 ~ 12
40304	Day_RTC	R	1 ~ 31
40305	Hour_RTC	R	0 ~ 23
40306	Min_RTC	R	0 ~ 59
40307	Sec_RTC	R	0 ~ 59

Modbus 功能码: 03/04 (正常模式 Normal 下可读)

地址	描述	工作模式	备注
40341 ~ 40372	AI Type	R	
40373 ~ 40500	Extend modoule control	R	
40501 ~ 40508	Main Analog Input Value (AI000 ~ AI007)	R	
40509 ~ 40516	EXT1 Analog Input Value (AI100 ~ AI107)	R	
40517 ~ 40524	EXT2 Analog Input Value (AI200 ~ AI207)	R	
40525 ~ 40532	EXT3 Analog Input Value (AI300 ~ AI307)	R	
40533 ~ 40540	EXT4 Analog Input Value (AI400 ~ AI407)	R	
40541 ~ 40548	EXT5 Analog Input Value (AI500 ~ AI507)	R	
40549 ~ 40556	EXT6 Analog Input Value (AI600 ~ AI607)	R	
40557 ~ 40564	EXT7 Analog Input Value (AI700 ~ AI707)	R	
40565 ~ 40568	Main Analog Output Value (AQ000 ~ AQ003)	R	
40569 ~ 40572	EXT1 Analog Output Value (AQ100 ~ AQ103)	R	
40573 ~ 40576	EXT2 Analog Output Value (AQ200 ~ AQ203)	R	
40577 ~ 40580	EXT3 Analog Output Value (AQ300 ~ AQ303)	R	
40581 ~ 40584	EXT4 Analog Output Value (AQ400 ~ AQ403)	R	
40585 ~ 40588	EXT5 Analog Output Value (AQ500 ~ AQ503)	R	
40589 ~ 40592	EXT6 Analog Output Value (AQ600 ~ AQ603)	R	
40593 ~ 40596	EXT7 Analog Output Value (AQ700 ~ AQ703)	R	
40597 ~ 41108	0 ~ 511 Analog Flag Value (AM0 ~ AM511)	R/W	
41109 - 41124	AQ type	R	0: 0-10V or 0-20mA 1: 4-20mA

R-P 系列高性能可编程智能 IO 控制器 (PLC)

使用手册

R-P5190 (1 路 RS485/1 路 USB/ 2DI/ 2DO/ 2AI/ 2Pt100/Pt1000 /2AO)

Modbus 功能码: 03/04 (正常模式 Normal 下可读)

地址	描述	工作模式	备注
42001~42004	Parameter of Function Block B0	R	
42005~42008	Parameter of Function Block B1	R	
42009~42012	Parameter of Function Block B2	R	
.....			
46093~46096	Parameter of Function Block B1023	R	

功能块类型 Block Type	Address 1	Address 2	Address 3	Address 4
AND	Block Output (0xxxx)	X	X	X
AND (Edge)	Block Output (0xxxx)	X	X	X
NAND	Block Output (0xxxx)	X	X	X
NAND (Edge)	Block Output (0xxxx)	X	X	X
OR	Block Output (0xxxx)	X	X	X
NOR	Block Output (0xxxx)	X	X	X
XOR	Block Output (0xxxx)	X	X	X
NOT	Block Output (0xxxx)	X	X	X
On-Delay	Block Output(0xxxx)	X	Timer (4xxxx)	X
Off-Delay	Block Output (0xxxx)	X	Timer (4xxxx)	X
On-/Off-Delay	Block Output (0xxxx)	X	Timer (4xxxx)	X
Retentive on-Delay	Block Output (0xxxx)	X	Timer (4xxxx)	X
Wiping relay (pulse	Block Output (0xxxx)	X	Timer (4xxxx)	X
Edge triggered wiping	Block Output (0xxxx)	X	Timer (4xxxx)	X
Asynchronous Pulse	Block Output (0xxxx)	X	Timer (4xxxx)	X
Random Generator	Block Output (0xxxx)	X	Timer (4xxxx)	X
Stairway lighting	Block Output (0xxxx)	X	Timer (4xxxx)	X
Multiple function	Block Output (0xxxx)	X	Timer (4xxxx)	X
Weekly Timer	Block Output (0xxxx)	X	X	X
Yearly Timer	Block Output (0xxxx)	X	X	X
Up/Down counter	Block Output (0xxxx)	X	Count Value (l) (4xxxx)	Count Value (h) (4xxxx)
Hours Counter	Block Output (0xxxx)	X	MN Value (l) (4xxxx)	MN Value (h) (4xxxx)
Threshold trigger	Block Output (0xxxx)	X	Fre (l) (4xxxx)	Fre (h) (4xxxx)
Analog_Math	Block Output (0xxxx)	Status (4xxxx)	Actual value AQ(l) (4xxxx)	Actual value AQ (h) (4xxxx)
Analog Comparator	Block Output (0xxxx)	X	Actual values(Ax-Ay) (l) (4xxxx)	Actual values(Ax-Ay) (h) (4xxxx)
Analog threshold trigger	Block Output (0xxxx)	X	Actual value Ax (l) (4xxxx)	Actual value Ax (h) (4xxxx)
Analog Amplifier	Block Output (4xxxx)	X	Actual value Ax (l) (4xxxx)	Actual value Ax (h) (4xxxx)
Analog watchdog	Block Output (0xxxx)	Actual value Aen (4xxxx)	Actual value Ax (l) (4xxxx)	Actual value Ax (h) (4xxxx)
Analog differential trigger	Block Output (0xxxx)	X	Actual value Ax (l) (4xxxx)	Actual value Ax (h) (4xxxx)
Analog_MUX	Block Output (4xxxx)	X	Actual value AQ(l) (4xxxx)	Actual value AQ (h) (4xxxx)
Analog_Ramp	Block Output (4xxxx)	CurL (4xxxx)	Actual value AQ(l) (4xxxx)	Actual value AQ (h) (4xxxx)
PI_Controller	Block Output (4xxxx)	PV (4xxxx)	Actual value AQ(l) (4xxxx)	Actual value AQ (h) (4xxxx)
PWM	Block Output (0xxxx)	Periodic time (4xxxx)	Range Max.(4xxxx)	Range Min.(4xxxx)
Analog_Filter	Block Output (4xxxx)	Ax (4xxxx)	Actual value AQ(l) (4xxxx)	Actual value AQ (h) (4xxxx)
MAX_MIN	Block Output (4xxxx)	Ax (4xxxx)	Actual value AQ(l) (4xxxx)	Actual value AQ (h) (4xxxx)
Average_Value	Block Output (4xxxx)	CurL (4xxxx)	Actual value AQ(l) (4xxxx)	Actual value AQ (h) (4xxxx)
Latching Relay	Block Output (0xxxx)	X	X	X
Pulse Relay	Block Output (0xxxx)	X	X	X
Message texts	Block Output (0xxxx)	X	X	X
Shift register	Block Output (0xxxx)	X	Register Value (4xxxx)	X
Math_Detection	Block Output (0xxxx)	Status (4xxxx)	Actual value AQ(l) (4xxxx)	Actual value AQ (h) (4xxxx)

R-P 系列高性能可编程智能 IO 控制器 (PLC)

使用手册

R-P5190 (1 路 RS485/1 路 USB/ 2DI/ 2DO/ 2AI/ 2Pt100/Pt1000 /2AO)

Modbus Read	Block Output(0xxxx)	Count (4xxxx)	Data Address (4xxxx)	X
Modbus Write	Block Output(0xxxx)	Count (4xxxx)	Data1(Manual) / Data Address(Auto) (4xxxx)	Data2(Manual) (4xxxx)
Boolean function	Block Output(0xxxx)	Setting (4xxxx)	X	X
TDT	Block Output(0xxxx)	time_MS (4xxxx)	time_DH (4xxxx)	time_YM (4xxxx)
BCD	Block Output (4xxxx)	X	Actual value AQ(l) (4xxxx)	Actual value AQ (h) (4xxxx)
BIN	Block Output (4xxxx)	X	Actual value AQ(l) (4xxxx)	Actual value AQ (h) (4xxxx)
ROL	Block Output (4xxxx)	NbR (4xxxx)	Actual value AQ(l) (4xxxx)	Actual value AQ (h) (4xxxx)
ROR	Block Output (4xxxx)	NbR (4xxxx)	Actual value AQ(l) (4xxxx)	Actual value AQ (h) (4xxxx)
SHL	Block Output (4xxxx)	NbS (4xxxx)	Actual value AQ(l) (4xxxx)	Actual value AQ (h) (4xxxx)
SHR	Block Output (4xxxx)	NbS (4xxxx)	Actual value AQ(l) (4xxxx)	Actual value AQ (h) (4xxxx)
AND_MASK_WORD	Block Output (4xxxx)	Mask (4xxxx)	Actual value AQ(l) (4xxxx)	Actual value AQ (h) (4xxxx)
OR_MASK_WORD	Block Output (4xxxx)	Mask (4xxxx)	Actual value AQ(l) (4xxxx)	Actual value AQ (h) (4xxxx)
NOT_MASK_WORD	Block Output (4xxxx)	X	Actual value AQ(l) (4xxxx)	Actual value AQ (h) (4xxxx)
NAND_MASK_WORD	Block Output (4xxxx)	Mask (4xxxx)	Actual value AQ(l) (4xxxx)	Actual value AQ (h) (4xxxx)
NOR_MASK_WORD	Block Output (4xxxx)	Mask (4xxxx)	Actual value AQ(l) (4xxxx)	Actual value AQ (h) (4xxxx)
XOR_MASK_WORD	Block Output (4xxxx)	Mask (4xxxx)	Actual value AQ(l) (4xxxx)	Actual value AQ (h) (4xxxx)
ARRMX_MI_AV	Block Output (4xxxx)	X	Actual value AQ(l) (4xxxx)	Actual value AQ (h) (4xxxx)
ACMX_MI_AV	Block Output (4xxxx)	X	Actual value AQ(l) (4xxxx)	Actual value AQ (h) (4xxxx)
RNAD	Block Output (4xxxx)	X	Actual value AQ(l) (4xxxx)	Actual value AQ (h) (4xxxx)
ODD	Block Output (0xxxx)	X	X	X
EVEN	Block Output (0xxxx)	X	X	X
MOD	Block Output (4xxxx)	X	Actual value AQ(l) (4xxxx)	Actual value AQ (h) (4xxxx)
REM	Block Output (4xxxx)	X	Actual value AQ(l) (4xxxx)	Actual value AQ (h) (4xxxx)
LOG	Block Output (4xxxx)	X	Actual value AQ(l) (4xxxx)	Actual value AQ (h) (4xxxx)
SQRT	Block Output (4xxxx)	X	Actual value AQ(l) (4xxxx)	Actual value AQ (h) (4xxxx)
ABS	Block Output (4xxxx)	X	Actual value AQ(l) (4xxxx)	Actual value AQ (h) (4xxxx)
GCD	Block Output (4xxxx)	X	Actual value AQ(l) (4xxxx)	Actual value AQ (h) (4xxxx)
LCM	Block Output (4xxxx)	X	Actual value AQ(l) (4xxxx)	Actual value AQ (h) (4xxxx)
POW2	Block Output (4xxxx)	X	Actual value AQ(l) (4xxxx)	Actual value AQ (h) (4xxxx)
EXP	Block Output (4xxxx)	X	Actual value AQ(l) (4xxxx)	Actual value AQ (h) (4xxxx)
FIX	Block Output (4xxxx)	X	Actual value AQ(l) (4xxxx)	Actual value AQ (h) (4xxxx)
ROUND	Block Output (4xxxx)	X	Actual value AQ(l) (4xxxx)	Actual value AQ (h) (4xxxx)
SIN	Block Output (4xxxx)	X	Actual value AQ(l) (4xxxx)	Actual value AQ (h) (4xxxx)
COS	Block Output (4xxxx)	X	Actual value AQ(l) (4xxxx)	Actual value AQ (h) (4xxxx)
TAN	Block Output (4xxxx)	X	Actual value AQ(l) (4xxxx)	Actual value AQ (h) (4xxxx)
COT	Block Output (4xxxx)	X	Actual value AQ(l) (4xxxx)	Actual value AQ (h) (4xxxx)
SEC	Block Output (4xxxx)	X	Actual value AQ(l) (4xxxx)	Actual value AQ (h) (4xxxx)
CSC	Block Output (4xxxx)	X	Actual value AQ(l) (4xxxx)	Actual value AQ (h) (4xxxx)
MEM	Block Output (4xxxx)	X	Actual value AQ(l) (4xxxx)	Actual value AQ (h) (4xxxx)
Quadratic_equation	Block Output (4xxxx)	X	Actual value AQ(l) (4xxxx)	Actual value AQ (h) (4xxxx)
ENCODER	Block Output (0xxxx)	X	CNT(l) (4xxxx)	CNT(h) (4xxxx)
SMC	Block Output (0xxxx)	X	X	X
SMCE	Block Output (0xxxx)	X	X	X
PTO	Block Output (0xxxx)	X	X	X
PTOE	Block Output (0xxxx)	X	X	X
SEG	Block Output (4xxxx)	X	Actual value AQ(l) (4xxxx)	Actual value AQ (h) (4xxxx)
Word2Bit	Block Output(0xxxx)	Nb (4xxxx)	X	X
UDC	Block Output(0xxxx)	Cycle_Setting (4xxxx)	Cycle (l) (4xxxx)	Cycle (h) (4xxxx)
CRC16	Block Output (4xxxx)	X	X	X